



**МЕТАЛЛОТЕХНИК**  
ЖЕЛЕЗНЫЕ РЕШЕНИЯ



Каталог продукции

**Крепежные изделия**

**2019**

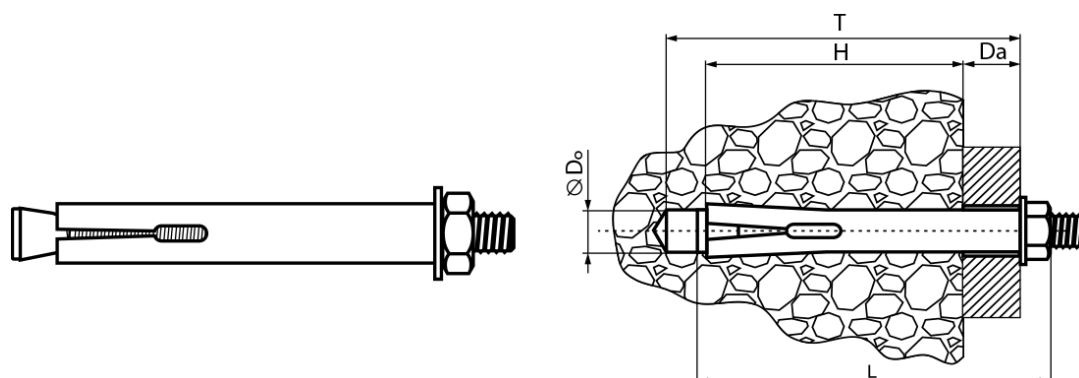
# СОДЕРЖАНИЕ

Наименование	Стандарт	Аналог стандарта	Страница
<b>Анкеры</b>			<b>2</b>
Анкерный болт с гайкой			2
Анкерный болт с шестигранной головкой			3
Анкер клиновой			4
Анкер потолочный			5
Анкер забивной			6
Анкер-клин			7
Анкерный болт с крюком			8
Анкерный болт с кольцом			9
Анкер (дюбель) рамный распорный с винтом			10
<b>Болты со стандартной шестигранной головкой</b>			<b>11</b>
Болт с шестигранной головкой	ГОСТ 7805-70, ГОСТ 7798-70	DIN 931	11
Болт с шестигранной головкой	ГОСТ 7805-70, ГОСТ 7798-70	DIN 933	15
Болт с шестигранной головкой	ГОСТ 15589-70		17
<b>Болты с уменьшенной шестигранной головкой</b>			<b>20</b>
Болт с шестигранной уменьшенной головкой	ГОСТ 7796-70, ГОСТ 7808-70		20
<b>Болты с шестигранной головкой высокопрочные</b>			<b>24</b>
Болт высокопрочный	ГОСТ 22353-77, ГОСТ Р 52644 - 2006		24
<b>Болты с головками различной формы</b>			<b>26</b>
Болт с увеличенной полукруглой головкой и усом	ГОСТ 7801-81	DIN 607	26
Болт с увеличенной полукруглой головкой и квадратным подголовком	ГОСТ 7802-81	DIN 603	29
<b>Винты</b>			<b>31</b>
Винт с цилиндрической головкой и внутренним шестигранником	ГОСТ 11738-84	DIN 912	31
Винт с полукруглой головкой	ГОСТ 17473-80	DIN 85, DIN 7985	33
Винт с потайной головкой	ГОСТ 17475-80	DIN 965	35
Винты с цилиндрической головкой	ГОСТ 1491-80	DIN 84	37
<b>Гайки шестигранные</b>			<b>38</b>
Гайка шестигранная	ГОСТ 5927-70, ГОСТ 5915-70	DIN 934	38
<b>Гайки шестигранные низкие</b>			<b>39</b>
Гайка низкая	ГОСТ 5916-70	DIN 439	39
<b>Гайки шестигранные высокие</b>			<b>40</b>
Гайка удлиненная		DIN 6334	40
<b>Гайки высокопрочные</b>			<b>41</b>
Гайка высокопрочная	ГОСТ 22354-77, ГОСТ Р 52645-2006		41
<b>Гайки специальные</b>			<b>42</b>
Гайка шестигранная корончатая	ГОСТ 5918	DIN 935	42
Гайка барашковая (американская форма исполнения)	ГОСТ 3032	DIN 315	43
Гайка шестигранная с фланцем	ГОСТ 50592	DIN 6923	44
Гайка колпачковая	ГОСТ 11860	DIN 1587	45
Гайка самоконтрящаяся с нейлоновым кольцом	ГОСТ Р 50273	DIN 985	46
<b>Шайбы</b>			<b>47</b>
Шайба плоская	ГОСТ 11371-78	DIN 125	47
Шайба пружинная (гровер)	ГОСТ 6402-70	DIN 127	48
Шайба увеличенная	ГОСТ 6958-78	DIN 9021	49
Шайба высокопрочная	ГОСТ 22355-77, ГОСТ Р 52646-2006		50
<b>Шпильки</b>			<b>51</b>
Шпилька резьбовая оцинкованная		DIN 975	51
Сантехнический болт-шестигранник оцинкованный (шпилька сантехническая)			52



## Анкерный болт с гайкой

Состоит из втулки, шпильки с конусом на конце и гайки-прокладки. Сквозная установка в предварительно просверленное отверстие в прикрепляемом материале и бетоне. Затягивается гайкой. Применяется при монтаже различных конструкций к бетону, природному и строительному камню, полнотелому кирпичу.



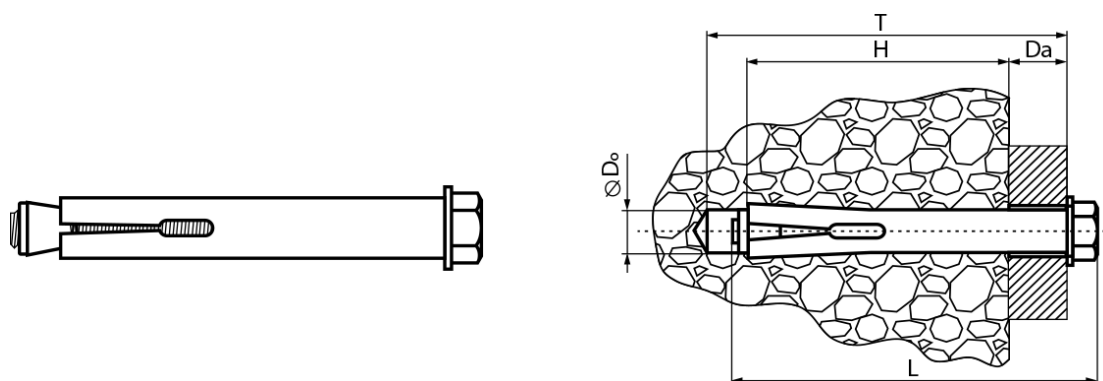
обозначение	Dø диаметр сверла, мм	T мин. глубина при сквозном монтаже, мм	H мин. глубина анкеровки, мм	L длина анкера, мм	Da макс. толщина прикрепляемого материала, мм
8 x 45	8	95	35	69	15
8 x 60	8	60	35	94	30
8 x 80	8	80	35	119	35
10 x 55	10	55	40	70	10
10 x 80	10	80	40	95	35
10 x 85	10	85	40	120	40
12 x 65	12	65	50	81	10
12 x 100	12	100	50	96	25

обозначение	Dø диаметр сверла, мм	T мин. глубина при сквозном монтаже, мм	H мин. глубина анкеровки, мм	L длина анкера, мм	Da макс. толщина прикрепляемого материала, мм
8 x 45	м6	10,5	5,2	10	20
8 x 60	м6	10,5	5,2	10	24
8 x 80	м6	10,5	5,2	10	30
10 x 55	м8	13,1	12,9	25	38,46
10 x 80	м8	13,1	12,9	25	46
10 x 85	м8	13,1	12,9	25	47,47
12 x 65	м10	18,3	25,7	40	70,47
12 x 100	м10	18,3	25,7	40	44



## Анкерный болт с шестигранной головкой

Применяется для крепления тяжеловесных конструкций к бетону, строительному камню и кирпичу. Установка производится в предварительно просверленное отверстие в прикрепляемом материале и бетоне. Затягивается болтом. Рекомендуемая нагрузка не должна превышать 25% от максимальной нагрузки на выравнивание.



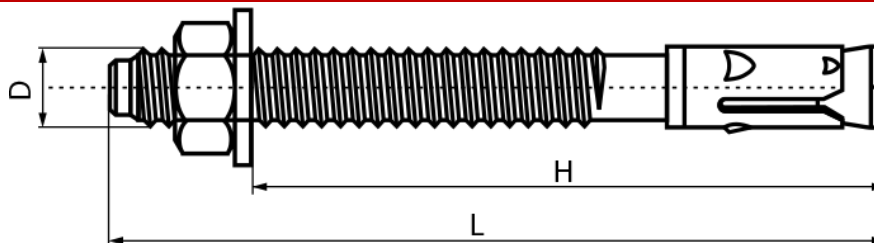
обозначение	Do диаметр сверла, мм	T мин. глубина при сквозном монтаже, мм	H мин. глубина анкеровки, мм	L длина анкера, мм	Da макс. толщина прикрепляемого материала, мм
8 x 45	8	95	35	69	15
8 x 60	8	60	35	94	30
8 x 80	8	80	35	119	35
10 x 55	10	55	40	70	10
10 x 80	10	80	40	95	35
10 x 85	10	85	40	120	40
12 x 65	12	65	50	81	10
12 x 100	12	100	50	96	25

обозначение	Do диаметр сверла, мм	T мин. глубина при сквозном монтаже, мм	H мин. глубина анкеровки, мм	L длина анкера, мм	Da макс. толщина прикрепляемого материала, мм
8 x 45	m6	10,5	5,2	10	20
8 x 60	m6	10,5	5,2	10	24
8 x 80	m6	10,5	5,2	10	30
10 x 55	m8	13,1	12,9	25	38,46
10 x 80	m8	13,1	12,9	25	46
10 x 85	m8	13,1	12,9	25	47,47
12 x 65	m10	18,3	25,7	40	70,47
12 x 100	m10	18,3	25,7	40	44



## Анкер клиновой

Клиновой анкер используется для крепления тяжелого оборудования к бетону, естественному камню, кирпичу. Сквозная установка. Анкер забивается молотком в предварительно просверленное отверстие в прикрепляемом материале и бетоне, а затем затягивается гайкой.



обозначение	6x40	6x65	6x85	6x95	8x50	8x70	8x80
а, резьба	м6	м6	м6	м6	м8	м8	м8
L, длина анкера, мм	40	65	85	95	50	70	80
G, глубина анкеровки, мм	35	35	35	35	40	40	40
H, макс. толщина прикрепляемого материала, мм	5	30	50	60	10	30	40
Do, диаметр отверстия под анкер, мм	6	6	6	6	8	8	8
мин. вырывающая сила, кн (бетон в25)	1,4	3,2	3,2	3,2	1,6	3,3	3,3
номинальный вес 1000 шт., кг	10,12	14,4	19	19,32	22,38	29	32,04

обозначение	8x95	8x105	8x120	10x65	10x95	10x80	10x100
а, резьба	м8	м8	м8	м10	м10	м10	м10
L, длина анкера, мм	95	105	120	65	95	80	100
G, глубина анкеровки, мм	40	40	40	45	45	45	45
H, макс. толщина прикрепляемого материала, мм	55	65	80	20	50	35	55
Do, диаметр отверстия под анкер, мм	8	8	8	10	10	10	10
мин. вырывающая сила, кн (бетон в25)	3,3	3,3	3,3	4	5	5	5
номинальный вес 1000 шт., кг	33	39,32	42,6	46	60,16	53	61

обозначение	10x120	12x100	12x120	12x150	16x105	16x140
а, резьба	м10	м12	м12	м12	м16	м16
L, длина анкера, мм	120	100	120	150	105	140
G, глубина анкеровки, мм	45	55	55	55	60	60
H, макс. толщина прикрепляемого материала, мм	75	45	65	95	45	80
Do, диаметр отверстия под анкер, мм	10	12	12	12	16	16
мин. вырывающая сила, кн (бетон в25)	5	6	6	6	7,5	9,4
номинальный вес 1000 шт., кг	73,4	93,85	107,8	128,95	202	224,5

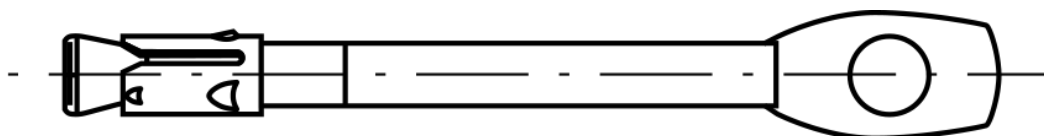
обозначение	16x180	16x200	16x220	20x125	20x160	20x300
а, резьба	м16	м16	м16	м20	м20	м20
L, длина анкера, мм	180	200	220	125	160	300
G, глубина анкеровки, мм	60	60	60	75	75	75
H, макс. толщина прикрепляемого материала, мм	120	140	160	50	85	225
Do, диаметр отверстия под анкер, мм	16	16	16	20	20	20
мин. вырывающая сила, кн (бетон в25)	9,4	9,4	9,4	12,3	12,3	12,3



## Анкер потолочный

Применяется для крепления канатов, цепей, тросов, электрокабеля, светильников, подвесных потолков к бетону и полнотелому кирпичу.

Потолочный анкер представляет собой стальной стержень с цилиндрической подвижной втулкой в виде пояса, конусообразным хвостовиком и ушком с отверстием диаметром 6,3 мм. При прикладывании усилий на вырывание анкера происходит расклинивание втулки в несущей основе, что обеспечивает его надежную фиксацию.



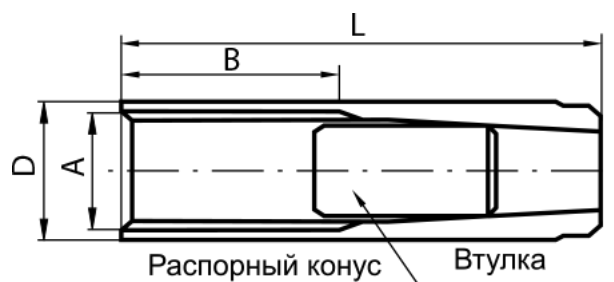
Размер, мм	Вес 1000 шт., кг
6x60	11,8





## Анкер забивной

Анкер с внутренней резьбой и конусообразным клином предназначен для крепления материалов и оборудования к бетону, естественному камню, кирпичу. Это простой и быстрый монтаж, а именно: устанавливается в предварительно просверленное отверстие, соответствующее диаметру и длине анкера; расклинивается при монтаже.



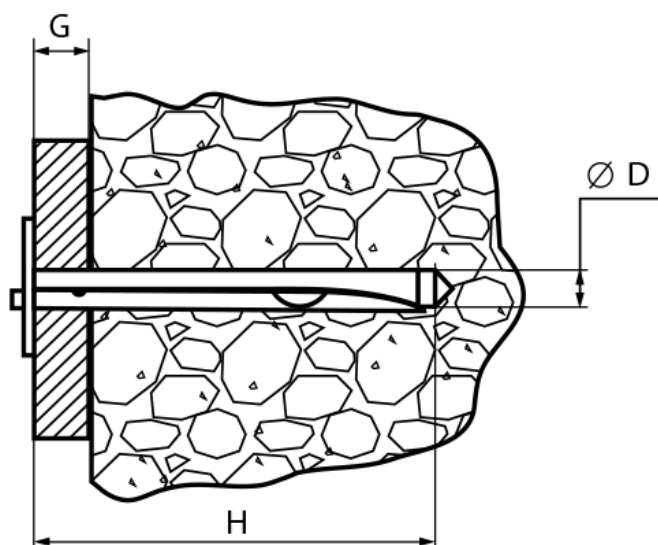
размер, мм	8x25	10x30	12x40	16x50	20x65	25x80
а, резьба	м6	м8	м10	м12	м16	м20
В, длина резьбы, мм	11	13	15	19	25	33
D, диаметр отверстия под анкер, мм	8	10	12	16	20	25
L, длина анкера, мм	25	30	40	50	65	80
глубина завинчивания, мм	6,0-11,0	8,0-13,0	10,0-15,0	12,0-19,0	16,0-25,0	20,0-33,0
H, глубина анкеровки, мм	25	30	40	50	65	80
номинальный вес 1000 шт., кг	6,44	12,15	21,4	54,66	108,05	209



## Анкер-клин

Анкер клин используется для быстрого крепления в материалах типа: бетон, естественный камень, полнотелый кирпич, металлических деталей, профилей, планок, подвесных потолков.

Отличается повышенной термостойкостью. Приспособлен к сквозному монтажу. Для соединения необходимо просверлить отверстие соответствующего диаметра и глубины в основании через закрепляемый элемент, установить в нем анкер-клин и забить его молотком.



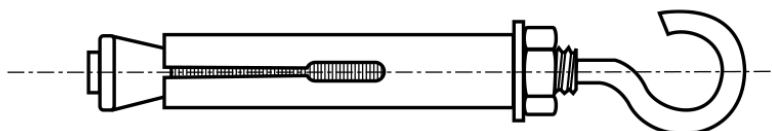
D Диаметр, мм	H Длина, мм	G маж толщина прикрепляемого материала, мм	MIN вырывающая сила, кН	MAX нагрузка, кгс	Вес 1000 шт., кг
6	40	5	3.6	100	10.20
	60	8	5.0	100	16.33





## Анкерный болт с крюком

Применяется для монтажа конструкции, креплений строительных лесов в бетон, полнотелый кирпич, естественный камень.



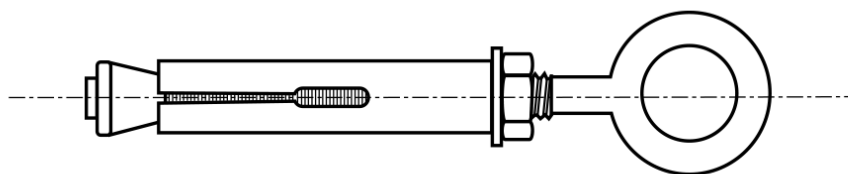
размер, мм	8x40	8x45	10x50	10x60	12x70	12x130
наружный диаметр, мм	8	8	10	10	12	12
внутренний диаметр, мм	6	6	8	8	10	10
номинальный вес 1000 шт., кг	20,8	21,8	45,7	50,0	89,0	121





## Анкерный болт с кольцом

Применяется для монтажа конструкции, креплений строительных лесов в бетон, полнотелый кирпич, естественный камень.



размер, мм	8x40	8x45	10x50	10x60	12x70
наружный диаметр, мм	8	8	10	10	12
внутренний диаметр, мм	6	6	8	8	10
номинальный вес 1000 шт., кг	23	25	48	51	89





## Анкер (дюбель) рамный распорный с винтом

Металлический рамный анкер используется для крепления деревянных, металлических рам и деревянных коробок к бетонному основанию, строительному камню, полнотелому и пустотелому кирпичу и сквозной монтажа.

Анкер состоит из стальной разрезанной втулки, винта со шлицем PZ 3 и конусной гайки. конструкция анкера выполнена таким образом, что расклинивание и фиксация его происходит сначала в основании, затем в прикрепляемом материале.



обозначение	8x72	8x92	8x112	8x132	8x152	8x172	10x52
D, мм	7,6-7,9	7,6-7,9	7,6-7,9	7,6-7,9	7,6-7,9	7,6-7,9	9,60-9,90
D2, мм	M4	M4	M4	M4	M4	M4	M6
D1, мм	7,6-7,9	7,6-7,9	7,6-7,9	7,6-7,9	7,6-7,9	7,6-7,9	9,70-9,90
L, мм	88	108	128	148	168	188	68
L1, мм	72	92	112	132	152	172	52
a, мм	12,85-13,20	12,85-13,20	12,85-13,20	12,85-13,20	12,85-13,20	12,85-13,20	12,85-13,2
K, мм	3	3	3	3	3	3	3
номинальный вес 1000 шт., кг	19,87	25	29,17	34,17	40,3	45,17	22,5
Do, диаметр отверстия под анкер	8	8	8	8	8	8	10
T, мин. глубина отверстия при сквозном монтаже, мм	90	110	130	150	170	190	70
H, мин. глубина анкеровки, мм	30	30	30	30	30	30	30
G, макс. полезная длина, мм	42	62	82	102	122	142	22
мин. вырывающая сила, кН (бетон B25)	3,5	3,5	3,5	3,5	3,5	3,5	5,5
мин. вырывающая сила, кН (кирпич)							5,1
мин. вырывающая сила, кН (легкий бетон)							1,9
мин. срезающая сила, кН (бетон B25)							4,9

обозначение	10x72	10x92	10x112	10x132	10x152	10x172	10x202
D, мм	9,60-9,90	9,60-9,90	9,60-9,90	9,60-9,90	9,60-9,90	9,60-9,90	9,60-9,90
D2, мм	M6	M6	M6	M6	M6	M6	M6
D1, мм	9,70-9,90	9,70-9,90	9,70-9,90	9,70-9,90	9,70-9,90	9,70-9,90	9,70-9,90
L, мм	88	108	128	148	168	198	218
L1, мм	72	92	112	132	152	172	202
a, мм	12,85-13,2	12,85-13,2	12,85-13,2	12,85-13,2	12,85-13,2	12,85-13,2	12,85-13,2
K, мм	3	3	3	3	3	3	3
номинальный вес 1000 шт., кг	33,5	40,68	46,59	54,4	62,72	71,16	80,36
Do, диаметр отверстия под анкер	10	10	10	10	10	10	10
T, мин. глубина отверстия при сквозном монтаже, мм	90	110	130	150	170	200	220
H, мин. глубина анкеровки, мм	30	30	30	30	30	30	30
G, макс. полезная длина, мм	42	52	82	102	122	152	172
мин. вырывающая сила, кН (бетон B25)	5,5	5,5	5,5	5,5	5,5	5,5	5,5
мин. вырывающая сила, кН (кирпич)	5,1	5,1	5,1	5,1	5,1	5,1	5,1
мин. вырывающая сила, кН (легкий бетон)	1,9	1,9	1,9	1,9	1,9	1,9	1,9
мин. срезающая сила, кН (бетон B25)	4,9	4,9	4,9	4,9	4,9	4,9	4,9





Класс прочности: 5.8; 8.8; 10.9; 12.9

d - диаметр резьбы

L - длина болта b - длина резьбы

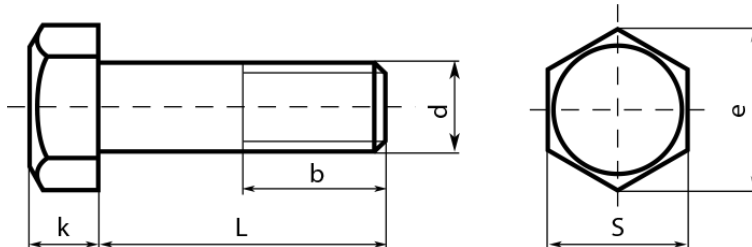
k - высота головки

e - диаметр описанной окружности

**Расчет длины резьбы:**

$$b = 2d + 6 \text{ для } L \leq 120$$

$$b = 2d + 12 \text{ для } L > 120$$



d, мм		4	5	6	8	10	12	14	16	18	20	22	24	27	30	36	42	48
Шаг Резьбы	крупный	0,70	0,80	1,00	1,25	1,50	1,75	2,00	2,00	2,50	2,50	2,50	3,00	3,00	3,50	4,00	4,50	5,00
	мелкий	-	-	-	1	1,25	1,25	1,5	1,5	1,5	1,5	1,5	2	2	2	3	3	3
k, мм		2,8	3,5	4,0	5,3	6,4	7,5	8,8	10,0	12,0	12,5	14,0	15,0	17,0	18,7	22,5	26,0	30,0
e, не менее, мм		7,7	8,8	11,1	14,4	18,9	21,1	24,5	26,8	30,1	33,5	35,7	40,0	45,6	51,3	61,3	72,6	83,9

d резьбы, мм	L длина болта, мм	масса 1000 шт., кг	Кол-во шт. в кг	Шаг резьбы	S Размер под ключ	
1,6	2	0,104	9 615,38	0,35	3,2	
	3	0,118	8 474,58	0,35	3,2	
	4	0,132	7 575,76	0,35	3,2	
	5	0,146	6 849,32	0,35	3,2	
	6	0,160	6 250,00	0,35	3,2	
	8	0,188	5 319,15	0,35	3,2	
	10	0,216	4 629,63	0,35	3,2	
	12	0,250	4 000,00	0,35	3,2	
2	3	0,216	4 629,63	0,4	4	
	4	0,238	4 201,68	0,4	4	
	5	0,260	3 846,15	0,4	4	
	6	0,282	3 546,10	0,4	4	
	8	0,326	3 067,48	0,4	4	
	10	0,370	2 702,70	0,4	4	
	12	0,414	2 415,46	0,4	4	
	14	0,468	2 132,20	0,4	4	
2,5	16	0,518	1 930,50	0,4	4	
	18	0,567	1 763,67	0,4	4	
	3	0,390	2 564,10	0,45	5	
	4	0,425	2 352,94	0,45	5	
	5	0,460	2 173,91	0,45	5	
	6	0,495	2 020,20	0,45	5	
	8	0,565	1 769,91	0,45	5	
	10	0,635	1 574,80	0,45	5	
3	12	0,705	1 418,44	0,45	5	
	14	0,787	1 270,65	0,45	5	
	16	0,864	1 157,41	0,45	5	
	18	0,941	1 062,70	0,45	5	
	3,5	20	1,019	981,35	0,45	5
		22	1,096	912,41	0,45	5
		25	1,211	825,76	0,45	5
		4	0,609	1 642,04	0,5	5,5
5		0,660	1 515,15	0,5	5,5	
6		0,711	1 406,47	0,5	5,5	
8		0,813	1 230,01	0,5	5,5	
10		0,915	1 092,90	0,5	5,5	
12		1,017	983,28	0,5	5,5	
14		1,122	891,27	0,5	5,5	
16		1,234	810,37	0,5	5,5	
18		1,344	744,05	0,5	5,5	
20		1,456	686,81	0,5	5,5	
22		1,567	638,16	0,5	5,5	
25		1,733	577,03	0,5	5,5	
28		1,900	526,32	0,5	5,5	
30	2,011	497,27	0,5	5,5		
4	5	0,887	1 127,40	0,6	6	
	6	0,951	1 051,52	0,6	6	
	8	1,080	925,93	0,6	6	
	10	1,209	827,13	0,6	6	
	12	1,337	747,94	0,6	6	
	14	1,466	682,13	0,6	6	
	16	1,595	626,96	0,6	6	
	18	1,723	580,38	0,6	6	
	20	1,852	539,96	0,6	6	
	22	1,981	504,80	0,6	6	
	25	2,174	459,98	0,6	6	
	28	2,367	422,48	0,6	6	
	5	30	2,567	391,35	0,6	6
		35	2,856	341,15	0,6	6
		40	3,145	297,40	0,6	6
		45	3,434	260,10	0,6	6
50		3,723	228,35	0,6	6	
60		4,412	168,40	0,6	6	
70		5,101	124,40	0,6	6	
80		5,790	93,40	0,6	6	
90		6,479	71,40	0,6	6	
100		7,168	57,40	0,6	6	
120		8,557	43,40	0,6	6	
140		9,946	33,40	0,6	6	
160		11,335	26,40	0,6	6	
180		12,724	21,40	0,6	6	
200		14,113	17,40	0,6	6	
220		15,502	14,40	0,6	6	
6	240	16,891	12,40	0,6	6	
	260	18,280	10,40	0,6	6	
	280	19,669	9,40	0,6	6	
	300	21,058	8,40	0,6	6	
	320	22,447	7,40	0,6	6	
	340	23,836	6,40	0,6	6	
	360	25,225	5,40	0,6	6	
	380	26,614	4,40	0,6	6	
	400	28,003	3,40	0,6	6	
	420	29,392	2,40	0,6	6	
	440	30,781	1,40	0,6	6	
	460	32,170	0,40	0,6	6	
	480	33,559	0,40	0,6	6	
	500	34,948	0,40	0,6	6	
	520	36,337	0,40	0,6	6	
	540	37,726	0,40	0,6	6	
560	39,115	0,40	0,6	6		
580	40,504	0,40	0,6	6		
600	41,893	0,40	0,6	6		
620	43,282	0,40	0,6	6		
640	44,671	0,40	0,6	6		
660	46,060	0,40	0,6	6		
680	47,449	0,40	0,6	6		
700	48,838	0,40	0,6	6		
720	50,227	0,40	0,6	6		
740	51,616	0,40	0,6	6		
760	53,005	0,40	0,6	6		
780	54,394	0,40	0,6	6		
800	55,783	0,40	0,6	6		
820	57,172	0,40	0,6	6		
840	58,561	0,40	0,6	6		
860	59,950	0,40	0,6	6		
880	61,339	0,40	0,6	6		
900	62,728	0,40	0,6	6		
920	64,117	0,40	0,6	6		
940	65,506	0,40	0,6	6		
960	66,895	0,40	0,6	6		
980	68,284	0,40	0,6	6		
1000	69,673	0,40	0,6	6		

d резьбы, мм	L длина болта, мм	масса 1000 шт., кг	Кол-во шт. в кг	Шаг резьбы	S Размер под ключ	
3,5	30	2,496	400,64	0,6	6	
	6	1,461	684,46	0,7	7	
	8	1,641	609,38	0,7	7	
	10	1,821	549,15	0,7	7	
	12	2,001	499,75	0,7	7	
	14	2,181	458,51	0,7	7	
	16	2,368	422,30	0,7	7	
	18	2,566	389,71	0,7	7	
	20	2,763	361,93	0,7	7	
	22	2,961	337,72	0,7	7	
	25	3,257	307,03	0,7	7	
	28	3,553	281,45	0,7	7	
	30	3,750	266,67	0,7	7	
	32	3,948	253,29	0,7	7	
	35	4,244	235,63	0,7	7	
	38	4,540	220,26	0,7	7	
4	40	4,738	211,06	0,7	7	
	45	5,231	191,17	0,7	7	
	50	5,725	174,67	0,7	7	
	55	6,218	160,82	0,7	7	
	60	6,712	148,99	0,7	7	
	5	6	2,190	456,62	0,8	8
		8	2,472	404,53	0,8	8
		10	2,754	363,11	0,8	8
		12	3,036	329,38	0,8	8
		14	3,318	301,39	0,8	8
		16	3,600	277,78	0,8	8
		18	4,062	246,18	0,8	8
		20	4,371	228,78	0,8	8
		22	4,680	214,38	0,8	8
		24	4,989	202,98	0,8	8
		26	5,298	194,58	0,8	8
28		5,607	188,18	0,8	8	
30		5,916	183,78	0,8	8	
32		6,225	180,38	0,8	8	
34		6,534	177,98	0,8	8	
36		6,843	176,58	0,8	8	
38	7,152	176,18	0,8	8		
40	7,461	176,78	0,8	8		
42	7,770	178,38	0,8	8		
44	8,079	180,98	0,8	8		
46	8,388	184,58	0,8	8		
48	8,697	189,18	0,8	8		
50	9,006	194,78	0,8	8		
52	9,315	201,38	0,8	8		
54	9,624	208,98	0,8	8		
56	9,933	217,58	0,8	8		
58	10,242	227,18	0,8	8		
60	10,551	237,78	0,8	8		
62	10,860	249,38	0,8	8		
64	11,169	261,98	0,8	8		
66	11,478	275,58	0,8	8		
68	11,787	290,18	0,8	8		
70	12,096	305,78	0,8	8		
72	12,405	322,38	0,8	8		
74	12,714	339,98	0,8	8		
76	13,023	358,58	0,8	8		
78	13,332	378,18	0,8	8		
80	13,641	398,78	0,8	8		
82	13,950	420,38	0,8	8		
84	14,259	442,98	0,8	8		
86	14,568	466,58	0,8	8		
88	14,877	491,18	0,8	8		
90	15,186	516,78	0,8	8		
92	15,495	543,38	0,8	8		
94	15,804	570,98	0,8	8		
96	16,113	600,58	0,8	8		
98	16,422	632,18	0,8	8		
100	16,731	664,78	0,8	8		

d резьбы, мм	L длина болта, мм	масса 1000 шт., кг	Кол-во шт. в кг	Шаг резьбы	S Размер под ключ	
3,5	30	2,496	400,64	0,6	6	
	6	1,461	684,46	0,7	7	
	8	1,641	609,38	0,7	7	
	10	1,821	549,15	0,7	7	
	12	2,001	499,75	0,7	7	
	14	2,181	458,51	0,7	7	
	16	2,368	422,30	0,7	7	
	18	2,566	389,71	0,7	7	
	20	2,763	361,93	0,7	7	
	22	2,961	337,72	0,7	7	
	25	3,257	307,03	0,7	7	
	28	3,553	281,45	0,7	7	
	30	3,750	266,67	0,7	7	
	32	3,948	253,29	0,7	7	
	35	4,244	235,63	0,7	7	
	38	4,540	220,26	0,7	7	
4	40	4,738	211,06	0,7	7	
	45	5,231	191,17	0,7	7	
	50	5,725	174,67	0,7	7	
	55	6,218	160,82	0,7	7	
	60	6,712	148,99	0,7	7	
	5	6	2,190	456,62	0,8	8
		8	2,472	404,53	0,8	8
		10	2,754	363,11	0,8	8
		12	3,036	329,38	0,8	8
		14	3,318	301,39	0,8	8
		16	3,600	277,78	0,8	8
		18	4,062	246,18	0,8	8
		20	4,371	228,78	0,8	8
		22	4,680	214,38	0,8	8
		24	4,989	202,98	0,8	8
		26	5,298	194,58	0,8	8
28		5,607	188,18	0,8		



d резьбы, мм	L длина болта, мм	масса 1000 шт., кг	Кол-во шт. в кг	Шаг резьбы	S Размер под ключ	
5	22	4,679	213,72	0,8	8	
	25	5,142	194,48	0,8	8	
	28	5,605	178,41	0,8	8	
	30	5,913	169,12	0,8	8	
	32	6,222	160,72	0,8	8	
	35	6,685	149,59	0,8	8	
	38	7,147	139,92	0,8	8	
	40	7,456	134,12	0,8	8	
	45	8,227	121,55	0,8	8	
	50	8,699	114,96	0,8	8	
	55	8,769	114,04	0,8	8	
	60	10,54	94,88	0,8	8	
	65	11,31	88,42	0,8	8	
	70	12,08	82,78	0,8	8	
	75	12,85	77,82	0,8	8	
	80	13,63	73,37	0,8	8	
	6	8	4,306	232,23	1	10
		10	4,712	212,22	1	10
12		5,118	195,39	1	10	
14		5,524	181,03	1	10	
16		5,930	168,63	1	10	
18		6,336	157,83	1	10	
20		6,742	148,32	1	10	
22		7,204	138,81	1	10	
25		7,871	127,05	1	10	
28		8,537	117,14	1	10	
30		8,981	111,35	1	10	
32		9,426	106,09	1	10	
35		10,09	99,11	1	10	
38		10,76	92,94	1	10	
40		11,20	89,29	1	10	
45		12,31	81,23	1	10	
50		13,42	74,52	1	10	
55		14,53	68,82	1	10	
60		15,64	63,94	1	10	
8		8	8,898	112,385	1,25	13
	10	9,624	103,907	1,25	13	
	12	10,35	96,618	1,25	13	
	14	11,08	90,253	1,25	13	
	16	11,80	84,746	1,25	13	
	18	12,53	79,808	1,25	13	
	20	13,25	75,470	1,25	13	
	22	13,98	71,531	1,25	13	
	25	15,07	66,357	1,25	13	
	28	16,56	60,386	1,25	13	
	30	17,35	57,637	1,25	13	
	32	18,14	55,127	1,25	13	
	35	19,32	51,760	1,25	13	
	38	20,51	48,757	1,25	13	
	40	21,30	46,948	1,25	13	
	45	23,27	42,974	1,25	13	
	50	25,25	39,604	1,25	13	

d резьбы, мм	L длина болта, мм	масса 1000 шт., кг	Кол-во шт. в кг	Шаг резьбы	S Размер под ключ	
8	55	27,22	36,738	1,25	13	
	60	29,20	34,247	1,25	13	
	65	31,17	32,082	1,25	13	
	70	33,14	30,175	1,25	13	
	75	35,12	28,474	1,25	13	
	80	37,09	26,961	1,25	13	
	85	39,07	25,595	1,25	13	
	90	41,04	24,366	1,25	13	
	95	43,02	23,245	1,25	13	
	100	44,99	22,227	1,25	13	
	110	47,4	21,1	1,25	13	
	120	51,3	19,5	1,25	13	
	10	10	19,28	51,867	1,5	17
		12	20,42	48,972	1,5	17
		14	21,56	46,382	1,5	17
		16	22,70	44,053	1,5	17
		18	23,83	41,964	1,5	17
		20	24,97	40,048	1,5	17
22		26,11	38,300	1,5	17	
25		27,82	35,945	1,5	17	
28		29,52	33,875	1,5	17	
30		30,66	32,616	1,5	17	
32		32,03	31,221	1,5	17	
35		33,88	29,516	1,5	17	
38		35,73	27,988	1,5	17	
40		36,96	27,056	1,5	17	
45		40,05	24,969	1,5	17	
50		43,13	23,186	1,5	17	
55		46,22	21,636	1,5	17	
60		49,30	20,284	1,5	17	
65		52,39	19,088	1,5	17	
12		70	55,47	18,028	1,5	17
	75	58,56	17,077	1,5	17	
	80	61,64	16,223	1,5	17	
	85	64,73	15,449	1,5	17	
	90	67,81	14,747	1,5	17	
	95	70,90	14,104	1,5	17	
	100	73,98	13,517	1,5	17	
	105	77,07	12,975	1,5	17	
	110	80,15	12,477	1,5	17	
	15	83,23	12,015	1,5	17	
	120	86,32	11,585	1,5	17	
	125	89,40	11,186	1,5	17	
	130	92,49	10,812	1,5	17	
	140	98,66	10,136	1,5	17	
	150	104,80	9,542	1,5	17	
	160	111,00	9,009	1,5	17	
	170	117,20	8,532	1,5	17	
	180	123,30	8,110	1,5	17	
	190	129,50	7,722	1,5	17	
	200	135,70	7,369	1,5	17	

d резьбы, мм	L длина болта, мм	масса 1000 шт., кг	Кол-во шт. в кг	Шаг резьбы	S Размер под ключ
12	30	44,05	22,701	1,75	19
	32	45,68	21,891	1,75	19
	35	48,43	20,648	1,75	19
	38	51,09	19,573	1,75	19
	40	52,87	18,914	1,75	19
	45	57,31	17,449	1,75	19
	50	61,76	16,192	1,75	19
	55	66,20	15,106	1,75	19
	60	70,64	14,156	1,75	19
	65	75,08	13,319	1,75	19
	70	79,53	12,574	1,75	19
	75	83,97	11,909	1,75	19
	80	88,42	11,310	1,75	19
	85	92,86	10,769	1,75	19
	90	97,29	10,279	1,75	19
	95	101,7	9,833	1,75	19
	100	106,2	9,416	1,75	19
	105	110,6	9,042	1,75	19
	110	115,1	8,688	1,75	19
	14	115	119,5	8,368	1,75
120		124,0	8,065	1,75	19
125		128,4	7,788	1,75	19
130		132,8	7,530	1,75	19
140		141,7	7,057	1,75	19
150		150,6	6,640	1,75	19
160		159,5	6,270	1,75	19
170		168,4	5,938	1,75	19
180		177,3	5,640	1,75	19
190		186,2	5,371	1,75	19
200		195,0	5,128	1,75	19
220		212,8	4,699	1,75	19
240		230,6	4,337	1,75	19
260		248,3	4,027	1,75	19
16		47,18	21,195	2	22
18		49,41	20,239	2	22
20		51,65	19,361	2	22
22		53,89	18,556	2	22
25		57,52	17,385	2	22
28		60,60	16,502	2	22
30	62,84	15,913	2	22	
32	65,07	15,368	2	22	
35	68,44	14,611	2	22	
38	71,79	13,930	2	22	
40	74,45	13,432	2	22	
45	80,50	12,422	2	22	
50	86,55	11,554	2	22	
55	92,59	10,800	2	22	
60	98,64	10,138	2	22	
65	104,7	9,551	2	22	
70	110,7	9,033	2	22	
75	116,8	8,562	2	22	
80	122,8	8,143	2	22	
85	128,9	7,758	2	22	
90	134,9	7,413	2	22	
95	141,0	7,092	2	22	
100	147,0	6,803	2	22	
105	153,1	6,532	2	22	
110	159,1	6,285	2	22	



d резьбы, мм	L длина болта, мм	масса 1000 шт., кг	Кол-во шт. в кг	Шаг резьбы	S Размер под ключ	
14	115	165,2	6,053	2	22	
	120	171,2	5,841	2	22	
	125	177,2	5,643	2	22	
	130	183,3	5,456	2	22	
	140	195,4	5,118	2	22	
	150	207,5	4,819	2	22	
	160	219,6	4,554	2	22	
	170	231,7	4,316	2	22	
	180	243,8	4,102	2	22	
	190	255,9	3,908	2	22	
	200	267,9	3,733	2	22	
	220	292,1	3,423	2	22	
	240	316,3	3,162	2	22	
	260	340,5	2,937	2	22	
	280	364,7	2,742	2	22	
	300	388,9	2,571	2	22	
	16	18	65,54	15,258	2	24
		20	68,49	14,601	2	24
22		71,44	13,998	2	24	
25		75,87	13,180	2	24	
28		80,29	12,455	2	24	
30		83,24	12,013	2	24	
32		86,19	11,602	2	24	
35		90,62	11,035	2	24	
38		95,0	10,522	2	24	
40		98,0	10,205	2	24	
45		105,7	9,461	2	24	
50		113,6	8,803	2	24	
55		121,5	8,230	2	24	
60		129,4	7,728	2	24	
65		137,3	7,283	2	24	
70		145,2	6,887	2	24	
75		153,1	6,532	2	24	
80		161,0	6,211	2	24	
85		168,9	5,921	2	24	
90		176,8	5,656	2	24	
95		184,7	5,414	2	24	
100		192,6	5,192	2	24	
105		200,5	4,988	2	24	
110		208,4	4,798	2	24	
115	216,3	4,623	2	24		
120	224,2	4,460	2	24		
125	232,1	4,308	2	24		
130	240,0	4,167	2	24		
140	255,8	3,909	2	24		
150	271,6	3,682	2	24		
160	287,4	3,479	2	24		
170	303,2	3,298	2	24		
180	319,0	3,135	2	24		
190	333,8	2,996	2	24		
200	350,6	2,852	2	24		
220	382,2	2,616	2	24		
240	413,8	2,417	2	24		
260	445,4	2,245	2	24		
280	476,9	2,097	2	24		
300	508,5	1,967	2	24		
18	20	95,81	10,437	2,5	27	
	22	99,52	10,048	2,5	27	

d резьбы, мм	L длина болта, мм	масса 1000 шт., кг	Кол-во шт. в кг	Шаг резьбы	S Размер под ключ
18	25	105,1	9,515	2,5	27
	28	110,6	9,042	2,5	27
	30	114,3	8,749	2,5	27
	32	118,0	8,475	2,5	27
	35	123,6	8,091	2,5	27
	38	129,2	7,740	2,5	27
	40	132,9	7,524	2,5	27
	45	142,1	7,037	2,5	27
	50	152,4	6,562	2,5	27
	55	162,4	6,158	2,5	27
	60	172,4	5,800	2,5	27
	65	182,4	5,482	2,5	27
	70	192,4	5,198	2,5	27
	75	202,4	4,941	2,5	27
	80	212,4	4,708	2,5	27
	85	222,4	4,496	2,5	27
	90	232,4	4,303	2,5	27
	95	242,4	4,125	2,5	27
	100	252,4	3,962	2,5	27
	105	262,4	3,811	2,5	27
	110	272,3	3,672	2,5	27
	115	282,3	3,542	2,5	27
	120	292,3	3,421	2,5	27
	125	302,3	3,308	2,5	27
	130	312,3	3,202	2,5	27
	140	332,3	3,009	2,5	27
	150	352,3	2,838	2,5	27
	160	372,3	2,686	2,5	27
	170	392,3	2,549	2,5	27
	180	412,3	2,425	2,5	27
190	432,3	2,313	2,5	27	
200	452,2	2,211	2,5	27	
220	492,2	2,032	2,5	27	
240	532,2	1,879	2,5	27	
260	572,2	1,748	2,5	27	
280	612,2	1,633	2,5	27	
300	652,2	1,533	2,5	27	
20	25	136,4	7,331	2,5	30
	28	143,3	6,978	2,5	30
	30	147,9	6,761	2,5	30
	32	152,5	6,557	2,5	30
	35	159,4	6,274	2,5	30
	38	166,3	6,013	2,5	30
	40	170,9	5,851	2,5	30
	45	182,5	5,479	2,5	30
	50	194,0	5,155	2,5	30
	55	206,8	4,836	2,5	30
	60	219,1	4,564	2,5	30
	65	231,5	4,320	2,5	30
	70	243,8	4,102	2,5	30
	75	256,1	3,905	2,5	30
	80	268,1	3,730	2,5	30
	85	280,8	3,561	2,5	30
	90	293,2	3,411	2,5	30
	95	305,5	3,273	2,5	30
	100	317,8	3,147	2,5	30
	105	330,2	3,028	2,5	30
	110	342,5	2,920	2,5	30

d резьбы, мм	L длина болта, мм	масса 1000 шт., кг	Кол-во шт. в кг	Шаг резьбы	S Размер под ключ	
20	115	354,9	2,818	2,5	30	
	120	367,2	2,723	2,5	30	
	125	379,5	2,635	2,5	30	
	130	391,9	2,552	2,5	30	
	140	416,6	2,400	2,5	30	
	150	441,2	2,267	2,5	30	
	160	465,9	2,146	2,5	30	
	170	490,6	2,038	2,5	30	
	180	515,3	1,941	2,5	30	
	190	540,0	1,852	2,5	30	
	200	564,6	1,771	2,5	30	
	220	614,0	1,629	2,5	30	
	240	663,4	1,507	2,5	30	
	260	712,7	1,403	2,5	30	
	280	762,1	1,312	2,5	30	
	300	811,4	1,232	2,5	30	
	22	30	180,6	5,537	2,5	32
		32	186,2	5,371	2,5	32
35		194,6	5,139	2,5	32	
38		203,0	4,926	2,5	32	
40		208,6	4,794	2,5	32	
45		222,6	4,492	2,5	32	
50		236,6	4,227	2,5	32	
55		250,7	3,989	2,5	32	
60		266,5	3,752	2,5	32	
65		281,4	3,554	2,5	32	
70		296,4	3,374	2,5	32	
75		311,3	3,212	2,5	32	
80		326,2	3,066	2,5	32	
85		341,2	2,931	2,5	32	
90		356,1	2,808	2,5	32	
95		371,0	2,695	2,5	32	
100		385,9	2,591	2,5	32	
105		400,9	2,494	2,5	32	
110	415,8	2,405	2,5	32		
115	430,7	2,322	2,5	32		
120	445,7	2,244	2,5	32		
125	460,6	2,171	2,5	32		
130	475,5	2,103	2,5	32		
140	505,4	1,979	2,5	32		
150	535,2	1,868	2,5	32		
160	565,1	1,770	2,5	32		
170	595,0	1,681	2,5	32		
180	624,8	1,601	2,5	32		
190	654,7	1,527	2,5	32		
200	684,6	1,461	2,5	32		
220	744,3	1,344	2,5	32		
240	804,0	1,244	2,5	32		
260	863,7	1,158	2,5	32		
280	923,5	1,083	2,5	32		
300	983,2	1,017	2,5	32		
24	32	237,0	4,219	3	36	
	35	246,9	4,050	3	36	
	38	256,9	3,893	3	36	
	40	263,5	3,795	3	36	
	45	280,1	3,570	3	36	
	50	296,7	3,370	3	36	
	55	313,3	3,192	3	36	





d резьбы, мм	L длина болта, мм	масса 1000 шт., кг	Кол-во шт. в кг	Шаг резьбы	S Размер под ключ
24	60	329,9	3,031	3	36
	65	348,8	2,867	3	36
	70	366,5	2,729	3	36
	75	384,3	2,602	3	36
	80	402,1	2,487	3	36
	85	419,8	2,382	3	36
	90	437,6	2,285	3	36
	95	455,4	2,196	3	36
	100	473,2	2,113	3	36
	105	490,9	2,037	3	36
	110	508,7	1,966	3	36
	115	526,5	1,899	3	36
	120	544,2	1,838	3	36
	125	562,0	1,779	3	36
	130	579,8	1,725	3	36
	140	615,3	1,625	3	36
	150	650,8	1,537	3	36
	160	686,4	1,457	3	36
	170	721,9	1,385	3	36
	180	757,5	1,320	3	36
	190	793,0	1,261	3	36
	200	828,6	1,207	3	36
	220	899,6	1,112	3	36
	240	970,8	1,030	3	36
260	1042,0	0,960	3	36	
280	1113,0	0,898	3	36	
300	1184,0	0,845	3	36	
27	35	340,6	2,936	3	41
	38	353,3	2,830	3	41
	40	361,8	2,764	3	41
	45	373,0	2,681	3	41
	50	404,1	2,475	3	41
	55	425,3	2,351	3	41
	60	446,5	2,240	3	41
	65	467,7	2,138	3	41
	70	491,1	2,036	3	41
	75	513,6	1,947	3	41
	80	536,1	1,865	3	41
	85	558,6	1,790	3	41
	90	581,0	1,721	3	41
	95	603,5	1,657	3	41
	100	626,0	1,597	3	41
	105	648,5	1,542	3	41
	110	671,0	1,490	3	41
	115	693,5	1,442	3	41
	120	716,0	1,397	3	41
	125	738,5	1,354	3	41
	130	761,0	1,314	3	41
	140	806,0	1,241	3	41
	150	850,1	1,176	3	41
	160	895,9	1,116	3	41
170	940,9	1,063	3	41	
180	985,9	1,014	3	41	
190	1031,0	0,970	3	41	
200	1076,0	0,929	3	41	
220	1166,0	0,858	3	41	
240	1256,0	0,796	3	41	
260	1346,0	0,743	3	41	

d резьбы, мм	L длина болта, мм	масса 1000 шт., кг	Кол-во шт. в кг	Шаг резьбы	S Размер под ключ
27	280	1436,0	0,696	3	41
	300	1526,0	0,655	3	41
30	40	479,1	2,087	3,5	46
	45	505,2	1,979	3,5	46
	50	531,2	1,883	3,5	46
	55	557,3	1,794	3,5	46
	60	583,3	1,714	3,5	46
	65	609,4	1,641	3,5	46
	70	635,4	1,574	3,5	46
	75	664,0	1,506	3,5	46
	80	691,8	1,446	3,5	46
	85	719,5	1,390	3,5	46
	90	747,3	1,338	3,5	46
	95	775,1	1,290	3,5	46
	100	802,8	1,246	3,5	46
	105	830,6	1,204	3,5	46
	110	858,4	1,165	3,5	46
	115	886,1	1,129	3,5	46
	120	913,9	1,094	3,5	46
	125	941,7	1,062	3,5	46
	130	969,5	1,031	3,5	46
	140	1025,0	0,976	3,5	46
	150	1080,0	0,926	3,5	46
	160	1136,0	0,880	3,5	46
	170	1192,0	0,839	3,5	46
	180	1247,0	0,802	3,5	46
190	1303,0	0,767	3,5	46	
200	1358,0	0,736	3,5	46	
220	1469,0	0,681	3,5	46	
240	1580,0	0,633	3,5	46	
260	1691,0	0,591	3,5	46	
280	1802,0	0,555	3,5	46	
300	1914,0	0,522	3,5	46	
36	50	844,8	1,184	4	55
	55	882,4	1,133	4	55
	60	920,1	1,087	4	55
	65	957,7	1,044	4	55
	70	995,3	1,005	4	55
	75	1033	0,968	4	55
	80	1071	0,934	4	55
	85	1108	0,903	4	55
	90	1151	0,869	4	55
	95	1191	0,840	4	55
	100	1231	0,812	4	55
	105	1271	0,787	4	55
	110	1311	0,763	4	55
	115	1351	0,740	4	55
	120	1391	0,719	4	55
	125	1431	0,699	4	55
	130	1471	0,680	4	55
	140	1551	0,645	4	55
	150	1631	0,613	4	55
	160	1711	0,584	4	55
	170	1790	0,559	4	55
	180	1870	0,535	4	55
	190	1950	0,513	4	55
	200	2030	0,493	4	55
220	2190	0,457	4	55	

d резьбы, мм	L длина болта, мм	масса 1000 шт., кг	Кол-во шт. в кг	Шаг резьбы	S Размер под ключ
36	240	2350	0,426	4	55
	260	2510	0,398	4	55
	280	2670	0,375	4	55
	300	2830	0,353	4	55
	55	1304	0,767	4,5	65
	60	1356	0,737	4,5	65
42	65	1407	0,711	4,5	65
	70	1458	0,686	4,5	65
	75	1509	0,663	4,5	65
	80	1565	0,639	4,5	65
	85	1612	0,620	4,5	65
	90	1663	0,601	4,5	65
	95	1715	0,583	4,5	65
	100	1766	0,566	4,5	65
	105	1826	0,548	4,5	65
	110	1880	0,532	4,5	65
	115	1934	0,517	4,5	65
	120	1989	0,503	4,5	65
	125	2043	0,489	4,5	65
	130	2098	0,477	4,5	65
	140	2207	0,453	4,5	65
	150	2315	0,432	4,5	65
	160	2424	0,413	4,5	65
	170	2533	0,395	4,5	65
	180	2642	0,379	4,5	65
	190	2751	0,364	4,5	65
	200	2860	0,350	4,5	65
	220	3077	0,325	4,5	65
	240	3295	0,303	4,5	65
	260	3513	0,285	4,5	65
280	3730	0,268	4,5	65	
300	3948	0,253	4,5	65	
48	65	2009	0,498	5	75
	70	2076	0,482	5	75
	75	2143	0,467	5	75
	80	2211	0,452	5	75
	85	2278	0,439	5	75
	90	2345	0,426	5	75
	95	2412	0,415	5	75
	100	2479	0,403	5	75
	105	2546	0,393	5	75
	110	2614	0,383	5	75
	115	2690	0,372	5	75
	120	2760	0,362	5	75
	125	2831	0,353	5	75
	130	2903	0,344	5	75
	140	3045	0,328	5	75
	150	3187	0,314	5	75
	160	3329	0,300	5	75
	170	3471	0,288	5	75
	180	3614	0,277	5	75
	190	3756	0,266	5	75
	200	3898	0,257	5	75
	220	4182	0,239	5	75
	240	4466	0,224	5	75
	260	4751	0,210	5	75
280	5035	0,199	5	75	
300	5319	0,188	5	75	





# Болт с шестигранной головкой

Болты со стандартной шестигранной головкой

DIN 933, ГОСТ 7805-70, 7798-70

Класс прочности: 5.8; 8.8; 10.9; 12.9

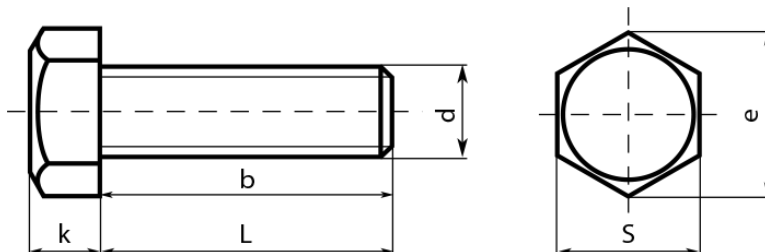
d - диаметр резьбы

L - длина болта

b - длина резьбы

k - высота головки

e - диаметр описанной окружности



d, мм	4	5	6	8	10	12	14	16	18	20	22	24	27	30	36	42	48	
Шаг Резьбы	крупный	0,70	0,80	1,00	1,25	1,50	1,75	2,00	2,00	2,50	2,50	2,50	3,00	3,00	3,50	4,00	4,50	5,00
	мелкий	-	-	-	1	1,25	1,25	1,5	1,5	1,5	1,5	2	2	2	3	3	3	3
k, мм	2,8	3,5	4,0	5,3	6,4	7,5	8,8	10,0	12,0	12,5	14,0	15,0	17,0	18,7	22,5	26,0	30,0	
e, не менее, мм	7,7	8,8	11,1	14,4	18,9	21,1	24,5	26,8	30,1	33,5	35,7	40,0	45,6	51,3	61,3	72,6	83,9	

d Резьбы, мм	L длина болта, мм	масса 1000 шт., кг	Кол-во шт. в кг	S Размер под ключ	Шаг резьбы
4,00	6	1,33	751,88	7,00	0,70
	8	1,49	671,14	7,00	0,70
	10	1,64	609,76	7,00	0,70
	12	1,80	555,56	7,00	0,70
	14	2,10	476,19	7,00	0,70
	16	2,37	422,30	7,00	0,70
	18	2,25	444,44	7,00	0,70
	20	2,41	414,94	7,00	0,70
	25	2,80	357,14	7,00	0,70
	30	3,19	313,48	7,00	0,70
	35	3,57	280,11	7,00	0,70
	40	3,96	252,53	7,00	0,70
45	4,34	230,41	7,00	0,70	
50	4,73	211,42	7,00	0,70	
5,00	8	2,38	420,17	8,00	0,80
	10	2,63	380,23	8,00	0,80
	12	2,87	348,43	8,00	0,80
	14	3,12	320,51	8,00	0,80
	16	3,37	296,74	8,00	0,80
	18	3,62	276,24	8,00	0,80
	20	3,87	258,40	8,00	0,80
	25	4,49	222,72	8,00	0,80
	30	5,11	195,69	8,00	0,80
	35	5,73	174,52	8,00	0,80
	40	6,35	157,48	8,00	0,80
	45	6,99	143,06	8,00	0,80
50	7,59	131,75	8,00	0,80	
55	8,21	121,80	8,00	0,80	
60	8,83	113,25	8,00	0,80	

d Резьбы, мм	L длина болта, мм	масса 1000 шт., кг	Кол-во шт. в кг	S Размер под ключ	Шаг резьбы
5,00	65	9,45	105,82	8,00	0,80
	70	10,10	99,01	8,00	0,80
6,00	8	3,74	267,38	8,00	1,00
	10	4,08	245,10	8,00	1,00
	12	4,42	226,24	10,00	1,00
	14	4,76	210,08	10,00	1,00
	16	5,11	195,69	10,00	1,00
	18	5,45	183,49	10,00	1,00
	20	5,80	172,41	10,00	1,00
	22	6,15	162,60	10,00	1,00
	25	6,65	150,38	10,00	1,00
	30	7,51	133,16	10,00	1,00
	35	8,37	119,47	10,00	1,00
	40	9,23	108,34	10,00	1,00
	45	10,10	99,01	10,00	1,00
	50	11,00	90,91	10,00	1,00
	55	11,90	84,03	10,00	1,00
	60	12,70	78,74	10,00	1,00
	65	13,60	73,53	10,00	1,00
	70	14,40	69,44	10,00	1,00
75	15,30	65,36	10,00	1,00	
80	16,20	61,73	10,00	1,00	
90	18,00	55,56	10,00	1,00	
100	19,80	50,51	10,00	1,00	
110	21,60	46,30	10,00	1,00	
120	23,40	42,74	10,00	1,00	
8,00	8	8,50	117,65	13,00	1,25
	10	9,10	109,89	13,00	1,25
	12	9,80	102,04	13,00	1,25

d Резьбы, мм	L длина болта, мм	масса 1000 шт., кг	Кол-во шт. в кг	S Размер под ключ	Шаг резьбы
8,00	14	10,50	95,24	13,00	1,25
	16	11,10	90,09	13,00	1,25
	20	12,30	81,30	13,00	1,25
	25	13,90	71,94	13,00	1,25
	30	15,50	64,52	13,00	1,25
	35	17,10	58,48	13,00	1,25
	40	18,70	53,48	13,00	1,25
	45	20,30	49,26	13,00	1,25
	50	21,80	45,87	13,00	1,25
	55	23,40	42,74	13,00	1,25
	60	25,00	40,00	13,00	1,25
	65	26,60	37,59	13,00	1,25
	70	28,20	35,46	13,00	1,25
	75	29,80	33,56	13,00	1,25
	80	31,40	31,85	13,00	1,25
	85	33,00	30,30	13,00	1,25
	90	34,60	28,90	13,00	1,25
	95	35,20	28,41	13,00	1,25
100	37,70	26,53	13,00	1,25	
110	40,90	24,45	13,00	1,25	
120	44,10	22,68	13,00	1,25	
130	43,30	23,09	13,00	1,25	
140	50,60	19,76	13,00	1,25	
150	53,70	18,62	13,00	1,25	
160	56,90	17,57	13,00	1,25	
170	60,20	16,61	13,00	1,25	
180	63,50	15,75	13,00	1,25	
190	66,50	15,04	13,00	1,25	
200	69,50	14,39	13,00	1,25	





d Резьбы, мм	L Длина болта, мм	масса 1000 шт., кг	Кол-во шт. в кг	S Размер под люч	Шаг резьбы
10,00	10	16,20	61,73	17,00	1,50
	12	17,20	58,14	17,00	1,50
	14	18,20	54,95	17,00	1,50
	16	19,20	52,08	17,00	1,50
	18	20,20	49,50	17,00	1,50
	20	21,20	47,17	17,00	1,50
	25	23,70	42,19	17,00	1,50
	30	26,20	38,17	17,00	1,50
	35	28,70	34,84	17,00	1,50
	40	31,20	32,05	17,00	1,50
	45	33,70	29,67	17,00	1,50
	50	36,20	27,62	17,00	1,50
	55	38,70	25,84	17,00	1,50
	60	41,30	24,21	17,00	1,50
	65	43,80	22,83	17,00	1,50
	70	46,30	21,60	17,00	1,50
	75	48,80	20,49	17,00	1,50
	80	51,30	19,49	17,00	1,50
	85	53,80	18,59	17,00	1,50
	12,00	90	56,30	17,76	17,00
95		59,80	16,72	17,00	1,50
100		61,30	16,31	17,00	1,50
110		66,40	15,06	17,00	1,50
120		71,40	14,01	17,00	1,50
130		76,40	13,09	17,00	1,50
140		81,40	12,29	17,00	1,50
150		86,40	11,57	17,00	1,50
160		91,40	10,94	17,00	1,50
170		96,40	10,37	17,00	1,50
180		101,40	9,86	17,00	1,50
190		106,40	9,40	17,00	1,50
200		111,40	8,98	17,00	1,50
16		27,70	36,10	19,00	1,75
20		31,00	32,26	19,00	1,75
25		34,10	29,33	19,00	1,75
30		37,70	26,53	19,00	1,75
35		41,30	24,21	19,00	1,75
40		44,90	22,27	19,00	1,75
45		48,50	20,62	19,00	1,75
50	52,00	19,23	19,00	1,75	
55	55,60	17,99	19,00	1,75	
60	58,20	17,18	19,00	1,75	
65	62,80	15,92	19,00	1,75	
70	66,40	15,06	19,00	1,75	
80	73,60	13,59	19,00	1,75	
90	80,80	12,38	19,00	1,75	
95	84,40	11,85	19,00	1,75	
100	88,00	11,36	19,00	1,75	
110	95,20	10,50	19,00	1,75	
120	102,00	9,80	19,00	1,75	
130	109,00	9,17	19,00	1,75	
140	116,00	8,62	19,00	1,75	
150	123,00	8,13	19,00	1,75	
160	130,00	7,69	19,00	1,75	
170	144,00	6,94	19,00	1,75	
180	149,00	6,71	19,00	1,75	
190	152,00	6,58	19,00	1,75	
200	159,00	6,29	19,00	1,75	

d Резьбы, мм	L Длина болта, мм	масса 1000 шт., кг	Кол-во шт. в кг	S Разм ер под люч	Шаг резьбы
14,00	25	53,00	18,87	22,00	2,00
	30	57,90	17,27	22,00	2,00
	35	62,90	15,90	22,00	2,00
	40	67,90	14,73	22,00	2,00
	45	72,90	13,72	22,00	2,00
	50	77,90	12,84	22,00	2,00
	55	82,80	12,08	22,00	2,00
	60	87,80	11,39	22,00	2,00
	65	92,80	10,78	22,00	2,00
	70	97,90	10,21	22,00	2,00
	75	102,00	9,80	22,00	2,00
	80	107,00	9,35	22,00	2,00
	85	112,00	8,93	22,00	2,00
	90	117,00	8,55	22,00	2,00
	95	122,00	8,20	22,00	2,00
	100	127,00	7,87	22,00	2,00
	110	137,00	7,30	22,00	2,00
	120	147,00	6,80	22,00	2,00
	140	167,00	5,99	22,00	2,00
	16,00	150	177,00	5,65	22,00
160		187,00	5,35	22,00	2,00
180		207,00	4,83	22,00	2,00
190		217,00	4,61	22,00	2,00
200		227,00	4,41	22,00	2,00
25		70,20	14,25	24,00	2,00
30		76,90	13,00	24,00	2,00
35		83,50	11,98	24,00	2,00
40		90,20	11,09	24,00	2,00
45		97,10	10,30	24,00	2,00
50		103,00	9,71	24,00	2,00
55		110,00	9,09	24,00	2,00
60		117,00	8,55	24,00	2,00
65		123,00	8,13	24,00	2,00
70		130,00	7,69	24,00	2,00
80		144,00	6,94	24,00	2,00
85		150,00	6,67	24,00	2,00
90		157,00	6,37	24,00	2,00
100		170,00	5,88	24,00	2,00
110		184,00	5,43	24,00	2,00
120	197,00	5,08	24,00	2,00	
18,00	130	210,00	4,76	24,00	2,00
	140	224,00	4,46	24,00	2,00
	150	237,00	4,22	24,00	2,00
	160	251,00	3,98	24,00	2,00
	170	263,00	3,80	24,00	2,00
	180	278,00	3,60	24,00	2,00
	190	289,00	3,46	24,00	2,00
	200	305,00	3,28	24,00	2,00
	20	87,20	11,47	27,00	2,50
	25	95,80	10,44	27,00	2,50
	30	104,00	9,62	27,00	2,50
	35	112,00	8,93	27,00	2,50
	40	120,00	8,33	27,00	2,50
	45	128,00	7,81	27,00	2,50
	50	135,00	7,41	27,00	2,50
	55	145,00	6,90	27,00	2,50
	60	153,00	6,54	27,00	2,50
	65	161,00	6,21	27,00	2,50

d Резьбы, мм	L Длина болта, мм	масса 1000 шт., кг	Кол-во шт. в кг	S Размер под люч	Шаг резьбы	
18,00	70	169,00	5,92	27,00	2,50	
	75	177,00	5,65	27,00	2,50	
	80	186,00	5,38	27,00	2,50	
	90	202,00	4,95	27,00	2,50	
	100	218,00	4,59	27,00	2,50	
	110	235,00	4,26	27,00	2,50	
	120	251,00	3,98	27,00	2,50	
	130	270,00	3,70	27,00	2,50	
	140	284,00	3,52	27,00	2,50	
	150	300,00	3,33	27,00	2,50	
	160	316,00	3,16	27,00	2,50	
	170	332,00	3,01	27,00	2,50	
	180	348,00	2,87	27,00	2,50	
	190	364,00	2,75	27,00	2,50	
	200	380,00	2,63	27,00	2,50	
	20,00	40	155,00	6,45	30,00	2,50
		45	165,00	6,06	30,00	2,50
		50	176,00	5,68	30,00	2,50
		55	186,00	5,38	30,00	2,50
		60	196,00	5,10	30,00	2,50
70		217,00	4,61	30,00	2,50	
80		238,00	4,20	30,00	2,50	
90		258,00	3,88	30,00	2,50	
100		279,00	3,58	30,00	2,50	
110		300,00	3,33	30,00	2,50	
120		320,00	3,13	30,00	2,50	
130		340,00	2,94	30,00	2,50	
140		361,00	2,77	30,00	2,50	
150		381,00	2,62	30,00	2,50	
160		402,00	2,49	30,00	2,50	
170		422,00	2,37	30,00	2,50	
180		442,00	2,26	30,00	2,50	
190		462,00	2,16	30,00	2,50	
200		484,00	2,07	30,00	2,50	
210				30,00	2,50	
220			30,00	2,50		
230			30,00	2,50		
240			30,00	2,50		
250			30,00	2,50		
260			30,00	2,50		
270			30,00	2,50		
280			30,00	2,50		
290			30,00	2,50		
300			30,00	2,50		





d - диаметр резьбы

Класс прочности: 5.8; 8.8; 10.9; 12.9

L - длина болта b - длина резьбы

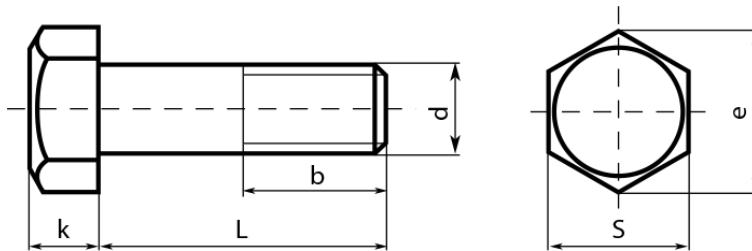
k - высота головки

e - диаметр описанной окружности

### Расчет длины резьбы:

$$b = 2d + 6 \text{ для } L \leq 120$$

$$b = 2d + 12 \text{ для } L > 120$$



d, мм	6	8	10	12	14	16	18	20	22	24	27	30	36	42	48
Шаг Резьбы, мм	1,00	1,25	1,50	1,75	2,00	2,00	2,50	2,50	2,50	3,00	3,00	3,50	4,00	4,50	5,00
k, мм	4,0	5,3	6,4	7,5	8,8	10,0	12,0	12,5	14,0	15,0	17,0	18,7	22,5	26,0	30,0
e, не менее, мм	11,1	14,4	18,9	21,1	24,5	26,8	30,1	33,5	35,7	40,0	45,6	51,3	61,3	72,6	83,9

d Резьбы, мм	L длина болта, мм	масса 1000 шт., кг	Кол-во шт. в кг	S Размер под ключ
6	8	4,306	232,23	10
	10	4,712	212,22	10
	12	5,118	195,39	10
	14	5,524	181,03	10
	16	5,930	168,63	10
	18	6,336	157,83	10
	20	6,742	148,32	10
	22	7,204	138,81	10
	25	7,871	127,05	10
	28	8,537	117,14	10
	30	8,981	111,35	10
	32	9,426	106,09	10
	35	10,09	99,11	10
	38	10,76	92,94	10
	40	11,20	89,29	10
	45	12,31	81,23	10
	50	13,42	74,52	10
	55	14,53	68,82	10
	60	15,64	63,94	10
	65	16,76	59,67	10
70	17,87	55,96	10	
75	18,98	52,69	10	
80	20,09	49,78	10	
85	21,20	47,17	10	
90	22,31	44,82	10	
8	8	8,668	115,367	13
	10	9,394	106,451	13
	12	10,12	98,814	13
	14	10,85	92,166	13
	16	11,57	86,430	13
	18	12,30	81,301	13
	20	13,02	76,805	13
	22	13,52	73,964	13
	25	14,84	67,385	13
	28	16,33	61,237	13
	30	17,12	58,411	13
	32	17,91	55,835	13

d Резьбы, мм	L длина болта, мм	масса 1000 шт., кг	Кол-во шт. в кг	S Размер под ключ	
8	35	19,09	52,383	13	
	38	20,28	49,310	13	
	40	21,07	47,461	13	
	45	23,04	43,403	13	
	50	25,02	39,968	13	
	55	26,99	37,051	13	
	60	28,97	34,518	13	
	65	30,94	32,321	13	
	70	32,91	30,386	13	
	75	34,89	28,662	13	
	80	36,86	27,130	13	
	85	38,84	25,747	13	
	90	40,81	24,504	13	
	95	42,79	23,370	13	
	100	44,76	22,341	13	
	10	10	16,68	59,952	16
		12	17,82	56,117	16
		14	18,96	52,743	16
		16	20,10	49,751	16
		18	21,23	47,103	16
20		22,37	44,703	16	
22		23,51	42,535	16	
25		25,22	39,651	16	
28		26,92	37,147	16	
30		28,52	35,063	16	
32		29,43	33,979	16	
35		31,28	31,969	16	
38		33,18	30,139	16	
40		34,36	29,104	16	
45		37,45	26,702	16	
50		40,53	24,673	16	
55	43,62	22,925	16		
60	46,70	21,413	16		
65	49,79	20,084	16		
70	52,87	18,914	16		
75	55,96	17,870	16		
80	59,04	16,938	16		

d Резьбы, мм	L длина болта, мм	масса 1000 шт., кг	Кол-во шт. в кг	S Размер под ключ
10	85	62,13	16,095	16
	90	65,21	15,335	16
	95	68,30	14,641	16
	100	71,38	14,010	16
	105	74,47	13,428	16
	110	77,55	12,895	16
	115	80,63	12,402	16
	120	83,72	11,945	16
	125	86,80	11,521	16
	130	89,89	11,125	16
	140	96,06	10,410	16
	150	102,18	9,787	16
	160	108,38	9,227	16
	170	114,58	8,728	16
	180	120,68	8,286	16
	190	126,88	7,881	16
200	133,08	7,514	16	
12	14	27,89	35,855	18
	16	29,48	33,921	18
	18	31,12	32,134	18
	20	32,76	30,525	18
	22	34,40	29,070	18
	25	36,86	27,130	18
	28	39,32	25,432	18
	30	40,93	24,432	18
	32	42,59	23,480	18
	35	45,34	22,056	18
	38	48,00	20,833	18
	40	49,78	20,088	18
	45	54,22	18,443	18
	50	58,67	17,044	18
	55	63,11	15,845	18
	60	67,55	14,804	18
65	71,99	13,891	18	
70	76,44	13,082	18	
75	80,88	12,364	18	
80	85,33	11,719	18	





d Резьбы, мм	L длина болта, мм	масса 1000 шт., кг	Кол-во шт. в кг	S Размер под ключ
12	85	89,77	11,140	18
	90	94,20	10,616	18
	95	98,6	10,138	18
	100	103,1	9,699	18
	105	107,5	9,302	18
	110	112,0	8,929	18
	115	116,4	8,591	18
	120	120,9	8,271	18
	125	125,3	7,981	18
	130	129,7	7,710	18
	140	138,6	7,215	18
	150	147,5	6,780	18
	160	156,4	6,394	18
	170	165,3	6,050	18
	180	174,2	5,741	18
	190	183,1	5,461	18
	200	191,9	5,211	18
	220	209,7	4,769	18
	240	227,5	4,396	18
	260	245,2	4,078	18
14	16	43,98	22,738	21
	18	46,21	21,640	21
	20	48,45	20,640	21
	22	50,69	19,728	21
	25	54,05	18,501	21
	28	57,40	17,422	21
	30	59,64	16,767	21
	32	61,87	16,163	21
	35	65,24	15,328	21
	38	68,59	14,579	21
	40	71,25	14,035	21
	45	77,30	12,937	21
	50	83,35	11,998	21
	55	89,39	11,187	21
	60	95,44	10,478	21
	65	101,5	9,852	21
	70	107,5	9,302	21
	75	113,6	8,803	21
	80	119,6	8,361	21
	85	125,7	7,955	21
90	131,7	7,593	21	
95	137,8	7,257	21	
100	143,8	6,954	21	
105	149,9	6,671	21	
110	155,9	6,414	21	
115	162,0	6,173	21	
120	168,0	5,952	21	
125	174,0	5,747	21	
130	180,1	5,552	21	
140	192,2	5,203	21	
150	204,3	4,895	21	
160	216,4	4,621	21	
170	228,5	4,376	21	
180	240,6	4,156	21	
190	252,7	3,957	21	
200	264,7	3,778	21	
220	288,9	3,461	21	
240	313,1	3,194	21	
260	337,6	2,962	21	
280	361,5	2,766	21	
300	385,7	2,593	21	
16	18	65,54	15,258	24
	20	68,49	14,601	24
	22	71,44	13,998	24

d Резьбы, мм	L длина болта, мм	масса 1000 шт., кг	Кол-во шт. в кг	S Размер под ключ	
16	25	75,87	13,180	24	
	28	80,29	12,455	24	
	30	83,24	12,013	24	
	32	86,19	11,602	24	
	35	90,62	11,035	24	
	38	95,0	10,522	24	
	40	98,0	10,205	24	
	45	105,7	9,461	24	
	50	113,6	8,803	24	
	55	121,5	8,230	24	
	60	129,4	7,728	24	
	65	137,3	7,283	24	
	70	145,2	6,887	24	
	75	153,1	6,532	24	
	80	161,0	6,211	24	
	85	168,9	5,921	24	
	90	176,8	5,656	24	
	95	184,7	5,414	24	
	100	192,6	5,192	24	
	105	200,5	4,988	24	
18	110	208,4	4,798	24	
	115	216,3	4,623	24	
	120	224,2	4,460	24	
	125	232,1	4,308	24	
	130	240,0	4,167	24	
	140	255,8	3,909	24	
	150	271,6	3,682	24	
	160	287,4	3,479	24	
	170	303,2	3,298	24	
	180	319,0	3,135	24	
	190	333,8	2,996	24	
	200	350,6	2,852	24	
	220	382,2	2,616	24	
	240	413,8	2,417	24	
	260	445,4	2,245	24	
	280	476,9	2,097	24	
	300	508,5	1,967	24	
	18	20	95,81	10,437	27
		22	99,52	10,048	27
		25	105,1	9,515	27
28		110,6	9,042	27	
30		114,3	8,749	27	
32		118,0	8,475	27	
35		123,6	8,091	27	
38		129,2	7,740	27	
40		132,9	7,524	27	
45		142,1	7,037	27	
50		152,4	6,562	27	
55		162,4	6,158	27	
60		172,4	5,800	27	
65		182,4	5,482	27	
70		192,4	5,198	27	
75		202,4	4,941	27	
80		212,4	4,708	27	
85		222,4	4,496	27	
90		232,4	4,303	27	
95		242,4	4,125	27	
100	252,4	3,962	27		
105	262,4	3,811	27		
110	272,3	3,672	27		
115	282,3	3,542	27		
120	292,3	3,421	27		
125	302,3	3,308	27		
130	312,3	3,202	27		

d Резьбы, мм	L длина болта, мм	масса 1000 шт., кг	Кол-во шт. в кг	S Размер под ключ	
18	140	332,3	3,009	27	
	150	352,3	2,838	27	
	160	372,3	2,686	27	
	170	392,3	2,549	27	
	180	412,3	2,425	27	
	190	432,3	2,313	27	
	200	452,2	2,211	27	
	220	492,2	2,032	27	
	240	532,2	1,879	27	
	260	572,2	1,748	27	
	280	612,2	1,633	27	
	300	652,2	1,533	27	
	20	25	133,3	7,502	30
		28	140,2	7,133	30
		30	144,8	6,906	30
32		149,4	6,693	30	
35		156,3	6,398	30	
38		163,2	6,127	30	
40		167,8	5,959	30	
45		179,4	5,574	30	
50		190,9	5,238	30	
55		203,7	4,909	30	
60		216,0	4,630	30	
65		228,4	4,378	30	
70		240,7	4,155	30	
75		253,0	3,953	30	
80		265,0	3,774	30	
85		277,7	3,601	30	
90		290,1	3,447	30	
95		302,4	3,307	30	
100		314,7	3,178	30	
105		327,1	3,057	30	
110		339,4	2,946	30	
115		351,8	2,843	30	
120		364,1	2,746	30	
125		376,4	2,657	30	
130		388,8	2,572	30	
22	140	413,5	2,418	30	
	150	438,1	2,283	30	
	160	462,8	2,161	30	
	170	487,5	2,051	30	
	180	512,2	1,952	30	
	190	536,9	1,863	30	
	200	561,5	1,781	30	
	220	610,9	1,637	30	
	240	660,3	1,514	30	
	260	709,6	1,409	30	
	280	759,0	1,318	30	
	300	808,3	1,237	30	
	30	193,0	5,181	34	
	32	198,6	5,035	34	
	35	207,0	4,831	34	
38	215,4	4,643	34		
40	221,0	4,525	34		
45	235,0	4,255	34		
50	249,0	4,016	34		
55	263,1	3,801	34		
60	278,9	3,586	34		
65	293,8	3,404	34		
70	308,8	3,238	34		
75	323,7	3,089	34		
80	338,6	2,953	34		
85	353,6	2,828	34		
90	368,5	2,714	34		





d Резьбы, мм	L длина болта, мм	масса 1000 шт., кг	Кол-во шт. в кг	S Размер под ключ	
22	95	383,4	2,608	34	
	100	398,3	2,511	34	
	105	413,3	2,420	34	
	110	428,2	2,335	34	
	115	443,1	2,257	34	
	120	458,1	2,183	34	
	125	473,0	2,114	34	
	130	487,9	2,050	34	
	140	517,8	1,931	34	
	150	547,6	1,826	34	
	160	577,5	1,732	34	
	170	607,4	1,646	34	
	180	637,2	1,569	34	
	190	661,1	1,513	34	
	200	697,0	1,435	34	
	220	756,7	1,322	34	
	240	816,4	1,225	34	
	260	876,1	1,141	34	
	280	935,9	1,068	34	
	300	995,6	1,004	34	
	24	32	237,0	4,219	36
		35	246,0	4,065	36
38		256,9	3,893	36	
40		263,5	3,795	36	
45		280,1	3,570	36	
50		296,7	3,370	36	
55		313,3	3,192	36	
60		329,9	3,031	36	
65		348,8	2,867	36	
70		366,5	2,729	36	
75		384,3	2,602	36	
80		402,1	2,487	36	
85		419,8	2,382	36	
90		437,6	2,285	36	
95		455,4	2,196	36	
100		473,2	2,113	36	
105		490,9	2,037	36	
110		508,7	1,966	36	
115		526,5	1,899	36	
120		544,2	1,838	36	
125		562,0	1,779	36	
130		579,8	1,725	36	
140	615,3	1,625	36		
150	650,8	1,537	36		
160	686,4	1,457	36		
170	721,9	1,385	36		
180	757,5	1,320	36		
190	793,0	1,261	36		
200	828,6	1,207	36		
220	899,6	1,112	36		
240	970,8	1,030	36		
260	1042,0	0,960	36		
280	1113,0	0,898	36		
300	1184,0	0,845	36		
27	35	340,6	2,936	41	
	38	353,3	2,830	41	
	40	361,8	2,764	41	
	45	373,0	2,681	41	
	50	404,1	2,475	41	
	55	425,3	2,351	41	
	60	446,5	2,240	41	
	65	467,7	2,138	41	
	70	491,1	2,036	41	
	75	513,6	1,947	41	
	80	536,1	1,865	41	
	85	558,6	1,790	41	
	90	581,0	1,721	41	
	95	603,5	1,657	41	
	100	626,0	1,597	41	
105	648,5	1,542	41		

d Резьбы, мм	L длина болта, мм	масса 1000 шт., кг	Кол-во шт. в кг	S Размер под ключ	
27	110	671,0	1,490	41	
	115	693,5	1,442	41	
	120	716,0	1,397	41	
	125	738,5	1,354	41	
	130	761,0	1,314	41	
	140	806,0	1,241	41	
	150	850,1	1,176	41	
	160	895,9	1,116	41	
	170	940,9	1,063	41	
	180	985,9	1,014	41	
	190	1031,0	0,970	41	
	200	1076,0	0,929	41	
	220	1166,0	0,858	41	
	240	1256,0	0,796	41	
	260	1346,0	0,743	41	
	280	1436,0	0,696	41	
	300	1526,0	0,655	41	
	30	40	474,8	2,106	46
		45	500,9	1,996	46
		50	526,9	1,898	46
		55	553,0	1,808	46
		60	579,0	1,727	46
65		605,1	1,653	46	
70		631,1	1,585	46	
75		659,7	1,516	46	
80		687,5	1,455	46	
85		715,2	1,398	46	
90		743,0	1,346	46	
95		770,8	1,297	46	
100		798,5	1,252	46	
105		826,3	1,210	46	
110		854,1	1,171	46	
115		881,8	1,134	46	
120		909,6	1,099	46	
125		937,4	1,067	46	
130		965,2	1,036	46	
140		1021,0	0,979	46	
150		1076,0	0,929	46	
160		1132,0	0,883	46	
170	1188,0	0,842	46		
180	1243,0	0,805	46		
190	1299,0	0,770	46		
200	1354,0	0,739	46		
220	1465,0	0,683	46		
240	1576,0	0,635	46		
260	1687,0	0,593	46		
280	1798,0	0,556	46		
300	1910,0	0,524	46		
36	50	834,5	1,198	55	
	55	872,1	1,147	55	
	60	909,8	1,099	55	
	65	947,4	1,056	55	
	70	985,0	1,015	55	
	75	1023	0,978	55	
	80	1061	0,943	55	
	85	1098	0,911	55	
	90	1141	0,876	55	
	95	1181	0,847	55	
	100	1221	0,819	55	
	105	1261	0,793	55	
	110	1301	0,769	55	
	115	1341	0,746	55	
	120	1381	0,724	55	
	125	1421	0,704	55	
	130	1461	0,684	55	
	140	1541	0,649	55	
	150	1621	0,617	55	
	160	1701	0,588	55	
	170	1780	0,562	55	
	180	1860	0,538	55	

d Резьбы, мм	L длина болта, мм	масса 1000 шт., кг	Кол-во шт. в кг	S Размер под ключ	
36	190	1940	0,515	55	
	200	2020	0,495	55	
	220	2180	0,459	55	
	240	2340	0,427	55	
	260	2500	0,400	55	
	280	2660	0,376	55	
	300	2820	0,355	55	
	42	55	1304	0,767	65
		60	1356	0,737	65
		65	1407	0,711	65
		70	1458	0,686	65
		75	1509	0,663	65
		80	1561	0,641	65
		85	1612	0,620	65
		90	1663	0,601	65
95		1715	0,583	65	
100		1766	0,566	65	
105		1826	0,548	65	
110		1880	0,532	65	
115		1934	0,517	65	
120		1989	0,503	65	
125		2043	0,489	65	
130	2098	0,477	65		
140	2207	0,453	65		
150	2315	0,432	65		
160	2424	0,413	65		
170	2533	0,395	65		
180	2642	0,379	65		
190	2751	0,364	65		
200	2860	0,350	65		
220	3077	0,325	65		
240	3295	0,303	65		
260	3513	0,285	65		
280	3730	0,268	65		
300	3948	0,253	65		
48	65	2009	0,498	75	
	70	2076	0,482	75	
	75	2143	0,467	75	
	80	2211	0,452	75	
	85	2278	0,439	75	
	90	2345	0,426	75	
	95	2412	0,415	75	
	100	2479	0,403	75	
	105	2546	0,393	75	
	110	2614	0,383	75	
	115	2690	0,372	75	
	120	2760	0,362	75	
	125	2831	0,353	75	
	130	2903	0,344	75	
	140	3045	0,328	75	
	150	3187	0,314	75	
	160	3329	0,300	75	
	170	3471	0,288	75	
	180	3614	0,277	75	
	190	3756	0,266	75	
	200	3898	0,257	75	
	220	4182	0,239	75	
240	4466	0,224	75		
260	4751	0,210	75		
280	5035	0,199	75		
300	5319	0,188	75		





Класс прочности: 5.8; 6.8; 8.8; 10.9

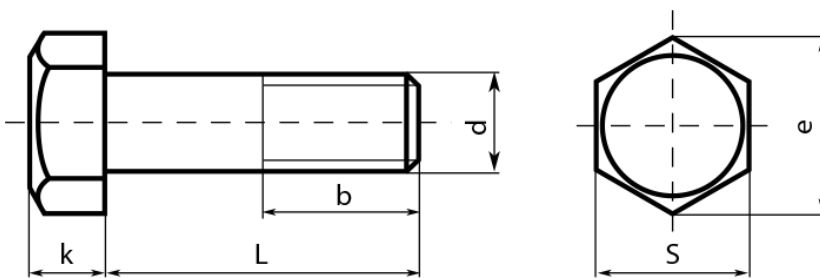
d - диаметр резьбы

L - длина болта

b - длина резьбы

k - высота головки

e - диаметр описанной окружности



Шаг резьбы, мм	крупный	1,25	1,50	1,75	2,00	2,00	2,50	2,50	2,50	2,50	3,00	3,00	3,50	4,00	4,50	5,00
	мелкий	1	1,25	1,25	1,5	1,5	1,5	1,5	1,5	2	2	2	2	3	3	3
d1, мм		8	10	12	14	16	18	20	22	24	27	30	36	42	48	
k, мм		5,0	6,0	7,0	8,0	9,0	10,0	11,0	12,0	13,0	15,0	17,0	20,0	23,0	26,0	
e, не менее, мм		13,1	15,3	18,7	20,9	23,9	26,2	29,6	33,0	35,0	39,6	45,2	55,4	66,4	76,9	

d Резьбы, мм	L длина болта, мм	масса 1000 шт., кг	Кол-во шт. в кг	Шаг резьбы	S Размер под ключ
8	8	7,732	129,33	1,25	12
	10	8,458	118,23	1,25	12
	12	9,184	108,89	1,25	12
	14	9,910	100,91	1,25	12
	16	10,640	93,98	1,25	12
	18	11,360	88,03	1,25	12
	20	12,090	82,71	1,25	12
	22	12,810	78,06	1,25	12
	25	13,900	71,94	1,25	12
	28	15,150	66,01	1,25	12
	30	15,940	62,74	1,25	12
	32	16,720	59,81	1,25	12
	35	17,910	55,83	1,25	12
	38	19,090	52,38	1,25	12
	40	19,880	50,30	1,25	12
	45	21,860	45,75	1,25	12
	50	23,830	41,96	1,25	12
	55	25,810	38,74	1,25	12
	60	27,780	36,00	1,25	12
	65	29,760	33,60	1,25	12
70	31,730	31,52	1,25	12	
75	33,710	29,66	1,25	12	
80	35,680	28,03	1,25	12	
85	37,650	26,56	1,25	12	
90	39,630	25,23	1,25	12	
95	41,600	24,04	1,25	12	
100	43,580	22,95	1,25	12	
10	10	13,57	73,69	1,50	14
	12	14,71	67,98	1,50	14
	14	15,85	63,09	1,50	14
	16	16,99	58,86	1,50	14
	18	18,12	55,19	1,50	14
	20	19,26	51,92	1,50	14
	22	20,40	49,02	1,50	14
	25	22,11	45,23	1,50	14
	28	23,81	42,00	1,50	14
	30	24,95	40,08	1,50	14
	32	26,32	37,99	1,50	14

d Резьбы, мм	L длина болта, мм	масса 1000 шт., кг	Кол-во шт. в кг	Шаг резьбы	S Размер под ключ
10	35	28,17	35,50	1,50	14
	38	30,02	33,31	1,50	14
	40	31,25	32,00	1,50	14
	45	34,34	29,12	1,50	14
	50	37,42	26,72	1,50	14
	55	40,51	24,69	1,50	14
	60	43,59	22,94	1,50	14
	65	46,68	21,42	1,50	14
	70	49,76	20,10	1,50	14
	75	52,85	18,92	1,50	14
	80	55,93	17,88	1,50	14
	85	56,02	17,85	1,50	14
	90	62,10	16,10	1,50	14
	95	65,19	15,34	1,50	14
	100	68,27	14,65	1,50	14
	105	71,36	14,01	1,50	14
	110	74,44	13,43	1,50	14
	115	77,52	12,90	1,50	14
	120	80,61	12,41	1,50	14
	125	83,70	11,95	1,50	14
130	86,78	11,52	1,50	14	
140	92,94	10,76	1,50	14	
150	99,11	10,09	1,50	14	
160	105,30	9,50	1,50	14	
170	111,40	8,98	1,50	14	
180	117,60	8,50	1,50	14	
190	123,80	8,08	1,50	14	
200	130,00	7,69	1,50	14	
12	14	25,09	39,86	1,75	17
	16	26,73	37,41	1,75	17
	18	28,37	35,25	1,75	17
	20	30,01	33,32	1,75	17
	22	31,65	31,60	1,75	17
	25	34,11	29,32	1,75	17
	28	36,57	27,34	1,75	17
	30	38,21	26,17	1,75	17
	32	39,85	25,09	1,75	17
	35	42,59	23,48	1,75	17

d Резьбы, мм	L длина болта, мм	масса 1000 шт., кг	Кол-во шт. в кг	Шаг резьбы	S Размер под ключ
12	38	45,26	22,09	1,75	17
	40	47,03	21,26	1,75	17
	45	51,48	19,43	1,75	17
	50	55,92	17,88	1,75	17
	55	60,36	16,57	1,75	17
	60	64,80	15,43	1,75	17
	65	69,25	14,44	1,75	17
	70	73,69	13,57	1,75	17
	75	78,13	12,80	1,75	17
	80	82,57	12,11	1,75	17
	85	87,02	11,49	1,75	17
	90	91,46	10,93	1,75	17
	95	95,90	10,43	1,75	17
	100	100,30	9,97	1,75	17
	105	104,80	9,54	1,75	17
	110	109,20	9,16	1,75	17
	115	113,70	8,80	1,75	17
	120	118,10	8,47	1,75	17
	125	122,60	8,16	1,75	17
	130	127,00	7,87	1,75	17
140	135,90	7,36	1,75	17	
150	144,80	6,91	1,75	17	
160	153,60	6,51	1,75	17	
170	162,50	6,15	1,75	17	
180	171,40	5,83	1,75	17	
190	180,30	5,55	1,75	17	
200	189,20	5,29	1,75	17	
220	207,00	4,83	1,75	17	
240	224,70	4,45	1,75	17	
260	245,50	4,07	1,75	17	
14	16	35,04	28,54	2,00	19
	18	37,28	26,82	2,00	19
	20	39,52	25,30	2,00	19
	22	41,76	23,95	2,00	19
	25	45,11	22,17	2,00	19
	28	48,47	20,63	2,00	19
	30	50,71	19,72	2,00	19
	32	52,95	18,89	2,00	19





d Резьбы, мм	L длина болта, мм	масса 1000 шт., кг	Кол-во шт. в кг	Шаг резьбы	S Размер под ключ
14	35	56,30	17,76	2,00	19
	38	59,66	16,76	2,00	19
	40	64,56	15,49	2,00	19
	45	70,60	14,16	2,00	19
	50	76,65	13,05	2,00	19
	55	82,70	12,09	2,00	19
	60	88,74	11,27	2,00	19
	65	94,79	10,55	2,00	19
	70	100,80	9,92	2,00	19
	75	106,90	9,35	2,00	19
	80	112,90	8,86	2,00	19
	85	119,00	8,40	2,00	19
	90	125,00	8,00	2,00	19
	95	131,10	7,63	2,00	19
	100	137,10	7,29	2,00	19
	105	143,20	6,98	2,00	19
	110	149,20	6,70	2,00	19
	115	155,30	6,44	2,00	19
	120	161,30	6,20	2,00	19
	125	167,40	5,97	2,00	19
	130	173,40	5,77	2,00	19
	140	185,50	5,39	2,00	19
	150	197,60	5,06	2,00	19
	160	207,70	4,81	2,00	19
	170	221,80	4,51	2,00	19
	180	233,90	4,28	2,00	19
	190	246,00	4,07	2,00	19
	200	258,00	3,88	2,00	19
220	282,20	3,54	2,00	19	
240	306,40	3,26	2,00	19	
260	330,60	3,02	2,00	19	
280	354,80	2,82	2,00	19	
300	378,00	2,65	2,00	19	
16	18	55,80	17,92	2,00	22
	20	58,75	17,02	2,00	22
	22	61,70	16,21	2,00	22
	25	66,12	15,12	2,00	22
	28	70,54	14,18	2,00	22
	30	73,49	13,61	2,00	22
	32	76,44	13,08	2,00	22
	35	80,89	12,36	2,00	22
	38	85,28	11,73	2,00	22
	40	88,23	11,33	2,00	22
	45	96,26	10,39	2,00	22
	50	104,20	9,60	2,00	22
	55	112,10	8,92	2,00	22
	60	120,00	8,33	2,00	22
	65	127,80	7,82	2,00	22
	70	135,80	7,36	2,00	22
	75	143,70	6,96	2,00	22
	80	151,60	6,60	2,00	22
	85	159,40	6,27	2,00	22
	90	167,40	5,97	2,00	22
	95	175,20	5,71	2,00	22
	100	183,10	5,46	2,00	22
	105	191,00	5,24	2,00	22
	110	198,90	5,03	2,00	22
	115	206,80	4,84	2,00	22
	120	214,70	4,66	2,00	22
	125	222,60	4,49	2,00	22
	130	230,50	4,34	2,00	22

d Резьбы, мм	L длина болта, мм	масса 1000 шт., кг	Кол-во шт. в кг	Шаг резьбы	S Размер под ключ	
16	140	246,30	4,06	2,00	22	
	150	262,10	3,82	2,00	22	
	160	277,90	3,60	2,00	22	
	170	293,70	3,40	2,00	22	
	180	309,50	3,23	2,00	22	
	190	325,30	3,07	2,00	22	
	200	341,10	2,93	2,00	22	
	220	372,70	2,68	2,00	22	
	240	404,30	2,47	2,00	22	
	260	435,90	2,29	2,00	22	
	280	467,50	2,14	2,00	22	
	300	499,00	2,00	2,00	22	
	18	20	75,63	13,22	2,50	24
		22	79,39	12,60	2,50	24
		25	84,95	11,77	2,50	24
		28	90,51	11,05	2,50	24
		30	94,21	10,61	2,50	24
		32	97,92	10,21	2,50	24
		35	103,50	9,66	2,50	24
		38	109,00	9,17	2,50	24
40		112,70	8,87	2,50	24	
45		122,00	8,20	2,50	24	
50		132,20	7,56	2,50	24	
55		142,20	7,03	2,50	24	
60		152,20	6,57	2,50	24	
65		162,20	6,17	2,50	24	
70		172,20	5,81	2,50	24	
75		182,20	5,49	2,50	24	
80		192,20	5,20	2,50	24	
85		202,20	4,95	2,50	24	
90		212,20	4,71	2,50	24	
20		95	222,20	4,50	2,50	24
	100	232,20	4,31	2,50	24	
	105	242,10	4,13	2,50	24	
	110	252,10	3,97	2,50	24	
	115	262,10	3,82	2,50	24	
	120	272,10	3,68	2,50	24	
	125	282,10	3,54	2,50	24	
	130	292,10	3,42	2,50	24	
	140	312,10	3,20	2,50	24	
	150	332,10	3,01	2,50	24	
	160	352,10	2,84	2,50	24	
	170	372,10	2,69	2,50	24	
	180	392,10	2,55	2,50	24	
	190	412,10	2,43	2,50	24	
	200	432,10	2,31	2,50	24	
	220	472,00	2,12	2,50	24	
	240	512,00	1,95	2,50	24	
	260	552,00	1,81	2,50	24	
	280	592,00	1,69	2,50	24	
	300	632,00	1,58	2,50	24	
20	25	111,50	8,97	2,50	27	
	28	118,40	8,45	2,50	27	
	30	123,00	8,13	2,50	27	
	32	127,60	7,84	2,50	27	
	35	134,60	7,43	2,50	27	
	38	141,50	7,07	2,50	27	
	40	146,10	6,84	2,50	27	
	45	157,70	6,34	2,50	27	
	50	169,20	5,91	2,50	27	
	55	181,90	5,50	2,50	27	

d Резьбы, мм	L длина болта, мм	масса 1000 шт., кг	Кол-во шт. в кг	Шаг резьбы	S Размер под ключ
20	60	194,30	5,15	2,50	27
	65	206,60	4,84	2,50	27
	70	218,90	4,57	2,50	27
	75	231,30	4,32	2,50	27
	80	243,60	4,11	2,50	27
	85	256,00	3,91	2,50	27
	90	268,30	3,73	2,50	27
	95	280,60	3,56	2,50	27
	100	293,00	3,41	2,50	27
	105	305,30	3,28	2,50	27
	110	317,70	3,15	2,50	27
	115	330,00	3,03	2,50	27
	120	342,30	2,92	2,50	27
	125	354,70	2,82	2,50	27
	130	367,00	2,72	2,50	27
	140	391,70	2,55	2,50	27
	150	416,40	2,40	2,50	27
	160	441,10	2,27	2,50	27
	170	465,70	2,15	2,50	27
	22	180	490,40	2,04	2,50
190		515,10	1,94	2,50	27
200		539,80	1,85	2,50	27
220		589,10	1,70	2,50	27
240		638,50	1,57	2,50	27
260		687,60	1,45	2,50	27
280		737,20	1,36	2,50	27
300		786,60	1,27	2,50	27
30		156,50	6,39	2,50	30
32		162,10	6,17	2,50	30
35		170,50	5,87	2,50	30
38		178,90	5,59	2,50	30
40		184,50	5,42	2,50	30
45		198,50	5,04	2,50	30
50		212,60	4,70	2,50	30
55		226,60	4,41	2,50	30
60		242,60	4,12	2,50	30
65		257,50	3,88	2,50	30
70		272,40	3,67	2,50	30
75		287,40	3,48	2,50	30
80	302,30	3,31	2,50	30	
85	317,20	3,15	2,50	30	
90	332,20	3,01	2,50	30	
95	347,10	2,88	2,50	30	
22	100	362,00	2,76	2,50	30
	105	377,00	2,65	2,50	30
	110	391,90	2,55	2,50	30
	115	406,80	2,46	2,50	30
	120	421,80	2,37	2,50	30
	125	436,70	2,29	2,50	30
	130	451,60	2,21	2,50	30
	140	481,50	2,08	2,50	30
	150	511,30	1,96	2,50	30
	160	541,20	1,85	2,50	30
	170	571,00	1,75	2,50	30
	180	600,90	1,66	2,50	30
190	630,80	1,59	2,50	30	
200	660,70	1,51	2,50	30	
220	720,40	1,39	2,50	30	
240	780,10	1,28	2,50	30	
260	839,90	1,19	2,50	30	
280	899,50	1,11	2,50	30	
300	959,30	1,04	2,50	30	





d Резьбы, мм	L длина болта, мм	масса 1000 шт., кг	Кол-во шт. в кг	Шаг резьбы	S Размер под ключ
24	32	195,60	5,11	3,00	32
	35	205,60	4,86	3,00	32
	38	215,60	4,64	3,00	32
	40	222,20	4,50	3,00	32
	45	238,80	4,19	3,00	32
	50	255,40	3,92	3,00	32
	55	272,00	3,68	3,00	32
	60	288,60	3,47	3,00	32
	65	307,40	3,25	3,00	32
	70	325,20	3,08	3,00	32
	75	342,90	2,92	3,00	32
	80	360,70	2,77	3,00	32
	85	378,50	2,64	3,00	32
	90	396,20	2,52	3,00	32
	95	414,00	2,42	3,00	32
	100	431,80	2,32	3,00	32
	105	449,60	2,22	3,00	32
	110	467,30	2,14	3,00	32
	115	485,10	2,06	3,00	32
	120	502,90	1,99	3,00	32
	125	520,60	1,92	3,00	32
	130	538,40	1,86	3,00	32
	140	574,00	1,74	3,00	32
	150	609,50	1,64	3,00	32
	160	645,00	1,55	3,00	32
	170	680,60	1,47	3,00	32
	180	716,10	1,40	3,00	32
	190	751,60	1,33	3,00	32
	200	787,20	1,27	3,00	32
	220	858,20	1,17	3,00	32
240	929,40	1,08	3,00	32	
260	1 000,00	1,00	3,00	32	
280	1 072,00	0,93	3,00	32	
300	1 143,00	0,87	3,00	32	
27	35	279,00	3,58	3,00	36
	38	291,70	3,43	3,00	36
	40	300,20	3,33	3,00	36
	45	321,30	3,11	3,00	36
	50	342,50	2,92	3,00	36
	55	363,70	2,75	3,00	36
	60	384,90	2,60	3,00	36
	65	406,00	2,46	3,00	36
	70	429,50	2,33	3,00	36
	75	452,00	2,21	3,00	36
	80	474,40	2,11	3,00	36
	85	496,90	2,01	3,00	36
	90	519,40	1,93	3,00	36
	95	541,90	1,85	3,00	36
	100	564,40	1,77	3,00	36
	105	586,90	1,70	3,00	36
	110	609,40	1,64	3,00	36
	115	631,90	1,58	3,00	36
	120	654,40	1,53	3,00	36
	125	676,80	1,48	3,00	36
	130	699,30	1,43	3,00	36
	140	744,30	1,34	3,00	36
	150	789,30	1,27	3,00	36
	160	834,30	1,20	3,00	36
	170	879,30	1,14	3,00	36
	180	924,30	1,08	3,00	36

d Резьбы, мм	L длина болта, мм	масса 1000 шт., кг	Кол-во шт. в кг	Шаг резьбы	S Размер под ключ	
27	190	969,20	1,03	3,00	36	
	200	1 014,00	0,99	3,00	36	
	220	1 104,00	0,91	3,00	36	
	240	1 194,00	0,84	3,00	36	
	260	1 284,00	0,78	3,00	36	
	280	1 374,00	0,73	3,00	36	
	300	1 464,00	0,68	3,00	36	
	30	40	400,70	2,50	3,50	41
		45	426,80	2,34	3,50	41
		50	452,80	2,21	3,50	41
		55	478,90	2,09	3,50	41
		60	504,90	1,98	3,50	41
		65	531,00	1,88	3,50	41
		70	557,00	1,80	3,50	41
		75	585,60	1,71	3,50	41
80		613,40	1,63	3,50	41	
85		641,10	1,56	3,50	41	
90		668,90	1,49	3,50	41	
95		696,70	1,44	3,50	41	
100		724,40	1,38	3,50	41	
105		752,20	1,33	3,50	41	
110		780,00	1,28	3,50	41	
115		807,70	1,24	3,50	41	
120		835,50	1,20	3,50	41	
125		863,30	1,16	3,50	41	
130		891,00	1,12	3,50	41	
140		946,60	1,06	3,50	41	
150		1 002,00	1,00	3,50	41	
160		1 058,00	0,95	3,50	41	
170		1 113,00	0,90	3,50	41	
180		1 169,00	0,86	3,50	41	
190		1 224,00	0,82	3,50	41	
200		1 280,00	0,78	3,50	41	
220		1 391,00	0,72	3,50	41	
240		1 502,00	0,67	3,50	41	
260		1 613,00	0,62	3,50	41	
280		1 724,00	0,58	3,50	41	
300	1 835,00	0,54	3,50	41		
36	50	712,60	1,40	4,00	50	
	55	750,30	1,33	4,00	50	
	60	787,90	1,27	4,00	50	
	65	825,50	1,21	4,00	50	
	70	863,20	1,16	4,00	50	
	75	900,80	1,11	4,00	50	
	80	938,40	1,07	4,00	50	
	85	976,00	1,02	4,00	50	
	90	1 018,00	0,98	4,00	50	
	95	1 059,00	0,94	4,00	50	
	100	1 098,00	0,91	4,00	50	
	105	1 138,00	0,88	4,00	50	
	110	1 178,00	0,85	4,00	50	
	115	1 218,00	0,82	4,00	50	
	120	1 258,00	0,79	4,00	50	
	125	1 298,00	0,77	4,00	50	
	130	1 338,00	0,75	4,00	50	
	140	1 418,00	0,71	4,00	50	
	150	1 498,00	0,67	4,00	50	
	160	1 578,00	0,63	4,00	50	
	170	1 658,00	0,60	4,00	50	
	180	1 738,00	0,58	4,00	50	
	190	1 818,00	0,55	4,00	50	

d Резьбы, мм	L длина болта, мм	масса 1000 шт., кг	Кол-во шт. в кг	Шаг резьбы	S Размер под ключ	
36	200	1 898,00	0,53	4,00	50	
	220	2 058,00	0,49	4,00	50	
	240	2 218,00	0,45	4,00	50	
	260	2 378,00	0,42	4,00	50	
	280	2 538,00	0,39	4,00	50	
	300	2 698,00	0,37	4,00	50	
	42	55	1 124,00	0,89	4,50	60
		60	1 175,00	0,85	4,50	60
		65	1 226,00	0,82	4,50	60
		70	1 278,00	0,78	4,50	60
		75	1 329,00	0,75	4,50	60
		80	1 380,00	0,72	4,50	60
		85	1 432,00	0,70	4,50	60
		90	1 483,00	0,67	4,50	60
		95	1 534,00	0,65	4,50	60
100		1 586,00	0,63	4,50	60	
105		1 645,00	0,61	4,50	60	
110		1 699,00	0,59	4,50	60	
115		1 753,00	0,57	4,50	60	
120		1 808,00	0,55	4,50	60	
125		1 863,00	0,54	4,50	60	
130		1 917,00	0,52	4,50	60	
140		2 026,00	0,49	4,50	60	
150		2 135,00	0,47	4,50	60	
160		2 244,00	0,45	4,50	60	
170		2 353,00	0,42	4,50	60	
180		2 461,00	0,41	4,50	60	
190		2 570,00	0,39	4,50	60	
200		2 679,00	0,37	4,50	60	
220		2 897,00	0,35	4,50	60	
240		3 115,00	0,32	4,50	60	
260		3 332,00	0,30	4,50	60	
280		3 550,00	0,28	4,50	60	
300		3 768,00	0,27	4,50	60	
48		65	1 729,00	0,58	5,00	70
		70	1 796,00	0,56	5,00	70
	75	1 863,00	0,54	5,00	70	
	80	1 930,00	0,52	5,00	70	
	85	1 998,00	0,50	5,00	70	
	90	2 065,00	0,48	5,00	70	
	95	2 132,00	0,47	5,00	70	
	100	2 199,00	0,45	5,00	70	
	105	2 266,00	0,44	5,00	70	
	110	2 332,00	0,43	5,00	70	
	115	2 409,00	0,42	5,00	70	
	120	2 480,00	0,40	5,00	70	
	125	2 550,00	0,39	5,00	70	
	130	2 623,00	0,38	5,00	70	
	140	2 765,00	0,36	5,00	70	
	150	2 907,00	0,34	5,00	70	
	160	3 049,00	0,33	5,00	70	
	170	3 191,00	0,31	5,00	70	
	180	3 333,00	0,30	5,00	70	
	190	3 475,00	0,29	5,00	70	
	200	3 618,00	0,28	5,00	70	
	220	3 902,00	0,26	5,00	70	
	240	4 186,00	0,24	5,00	70	
	260	4 471,00	0,22	5,00	70	
	280	4 755,00	0,21	5,00	70	
	300	5 039,00	0,20	5,00	70	





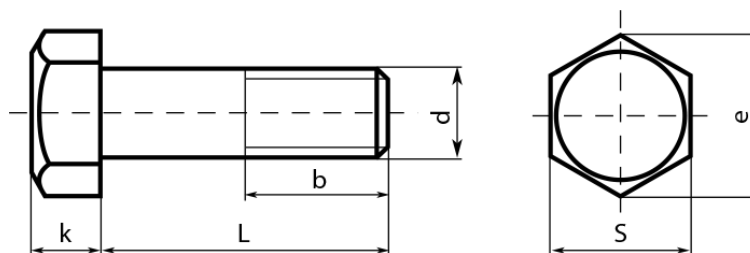
Класс прочности: 5.8; 8.8; 10.9; 12.9

d - диаметр резьбы

L - длина болта b - длина резьбы

k - высота головки

e - диаметр описанной окружности



d, мм	16	18	20	22	24	27	30	36	42	48
Шаг резьбы, мм	2,0	2,5	2,5	2,5	3,0	3,0	3,5	4,0	4,5	5,0
k, мм	12,0	13,0	14,0	15,0	17,0	19,0	19,0	23,0	26,0	30,0
e, не менее, мм	29,9	33,3	35,0	39,6	45,2	50,9	50,9	60,8	72,1	102,0
b, при L < 150	38,0	42,0	46,0	50,0	54,0	60,0	66,0	78,0	90,0	102,0
b, при L > 150	44,0	48,0	52,0	56,0	60,0	66,0	72,0	84,0	96,0	102,0

d Резьбы, мм	L длина болта, мм	масса 1000 шт., кг	Кол-во шт. в кг	Шаг резьбы	S Размер под ключ
16	40	111	9,009	2	27
	45	118	8,475	2	27
	50	126	7,937	2	27
	55	134	7,463	2	27
	60	141	7,092	2	27
	65	149	6,711	2	27
	70	157	6,369	2	27
	75	164	6,098	2	27
	80	172	5,814	2	27
	85	180	5,556	2	27
	90	188	5,319	2	27
	95	195	5,128	2	27
	100	203	4,926	2	27
	105	210	4,762	2	27
	110	218	4,587	2	27
	115	226	4,425	2	27
	120	233	4,292	2	27
	125	241	4,149	2	27
	130	249	4,016	2	27
	140	264	3,788	2	27
150	279	3,584	2	27	
160	293	3,413	2	27	
170	309	3,236	2	27	
180	324	3,086	2	27	
190	340	2,941	2	27	
200	355	2,817	2	27	
220	386	2,591	2	27	
240	416	2,404	2	27	
260	447	2,237	2	27	
280	478	2,092	2	27	
300	509	1,965	2	27	
18	45	151	6,623	2,5	30
	50	161	6,211	2,5	30
	55	171	5,848	2,5	30
	60	180	5,556	2,5	30
	65	190	5,263	2,5	30

d Резьбы, мм	L длина болта, мм	масса 1000 шт., кг	Кол-во шт. в кг	Шаг резьбы	S Размер под ключ
18	70	200	5,000	2,5	30
	75	210	4,762	2,5	30
	80	219	4,566	2,5	30
	85	229	4,367	2,5	30
	90	239	4,184	2,5	30
	95	249	4,016	2,5	30
	100	258	3,876	2,5	30
	105	268	3,731	2,5	30
	110	278	3,597	2,5	30
	115	288	3,472	2,5	30
	120	297	3,367	2,5	30
	125	307	3,257	2,5	30
	130	317	3,155	2,5	30
	140	336	2,976	2,5	30
	150	356	2,809	2,5	30
	160	373	2,681	2,5	30
	170	393	2,545	2,5	30
	180	412	2,427	2,5	30
	190	432	2,315	2,5	30
	200	451	2,217	2,5	30
20	220	490	2,041	2,5	30
	240	529	1,890	2,5	30
	260	568	1,761	2,5	30
	280	607	1,647	2,5	30
	300	646	1,548	2,5	30
	50	198	5,051	2,5	33-34
	55	211	4,739	2,5	33-34
	60	223	4,484	2,5	33-34
	65	235	4,255	2,5	33-34
	70	247	4,049	2,5	33-34
75	259	3,861	2,5	33-34	
80	271	3,690	2,5	33-34	
85	283	3,534	2,5	33-34	
90	295	3,390	2,5	33-34	
95	307	3,257	2,5	33-34	
100	319	3,135	2,5	33-34	

d Резьбы, мм	L длина болта, мм	масса 1000 шт., кг	Кол-во шт. в кг	Шаг резьбы	S Размер под ключ
20	105	331	3,021	2,5	33-34
	110	343	2,915	2,5	33-34
	115	355	2,817	2,5	33-34
	120	367	2,723	2,5	33-34
	125	379	2,639	2,5	33-34
	130	391	2,558	2,5	33-34
	140	415	2,410	2,5	33-34
	150	439	2,278	2,5	33-34
	160	461	2,169	2,5	33-34
	170	485	2,062	2,5	33-34
	180	509	1,965	2,5	33-34
	190	533	1,876	2,5	33-34
	200	557	1,795	2,5	33-34
	220	605	1,653	2,5	33-34
	240	654	1,529	2,5	33-34
22	260	702	1,425	2,5	33-34
	280	750	1,333	2,5	33-34
	300	798	1,253	2,5	33-34
	55	267	3,745	2,5	36
	60	282	3,546	2,5	36
	65	297	3,367	2,5	36
	70	312	3,205	2,5	36
	75	326	3,067	2,5	36
	80	341	2,933	2,5	36
	85	355	2,817	2,5	36
	90	370	2,703	2,5	36
	95	384	2,604	2,5	36
	100	399	2,506	2,5	36
	105	414	2,415	2,5	36
	110	428	2,336	2,5	36
115	443	2,257	2,5	36	
120	457	2,188	2,5	36	
125	472	2,119	2,5	36	
130	487	2,053	2,5	36	
140	516	1,938	2,5	36	
150	545	1,835	2,5	36	





d Резьбы, мм	L Длина болта, мм	масса 1000 шт., кг	Кол-во шт. в кг	Шаг резьбы	S Размер под ключ
22	160	572	1,748	2,5	36
	170	601	1,664	2,5	36
	180	630	1,587	2,5	36
	190	659	1,517	2,5	36
	200	688	1,453	2,5	36
	220	747	1,339	2,5	36
	240	805	1,242	2,5	36
	260	863	1,159	2,5	36
	280	922	1,085	2,5	36
	300	980	1,020	2,5	36
24	60	367	2,725	3	40-41
	65	386	2,591	3	40-41
	70	404	2,475	3	40-41
	75	421	2,375	3	40-41
	80	438	2,283	3	40-41
	85	456	2,193	3	40-41
	90	473	2,114	3	40-41
	95	491	2,037	3	40-41
	100	508	1,969	3	40-41
	105	525	1,905	3	40-41
	110	543	1,842	3	40-41
	115	560	1,786	3	40-41
	120	578	1,730	3	40-41
	125	595	1,681	3	40-41
	130	612	1,634	3	40-41
	140	646	1,548	3	40-41
	150	682	1,466	3	40-41
	160	714	1,401	3	40-41
	170	748	1,337	3	40-41
	180	783	1,277	3	40-41
190	818	1,222	3	40-41	
200	853	1,172	3	40-41	
220	922	1,085	3	40-41	
240	992	1,008	3	40-41	
260	1061	0,943	3	40-41	
280	1131	0,884	3	40-41	
300	1200	0,833	3	40-41	
27	70	538	1,859	3	45-46
	75	560	1,786	3	45-46
	80	582	1,718	3	45-46
	85	604	1,656	3	45-46
	90	627	1,595	3	45-46
	95	649	1,541	3	45-46
	100	671	1,490	3	45-46
	105	693	1,443	3	45-46
	110	715	1,399	3	45-46
	115	737	1,357	3	45-46

d Резьбы, мм	L Длина болта, мм	масса 1000 шт., кг	Кол-во шт. в кг	Шаг резьбы	S Размер под ключ
27	120	759	1,318	3	45-46
	125	781	1,280	3	45-46
	130	803	1,245	3	45-46
	140	847	1,181	3	45-46
	150	891	1,122	3	45-46
	160	932	1,073	3	45-46
	170	976	1,025	3	45-46
	180	1020	0,980	3	45-46
	190	1064	0,940	3	45-46
	200	1108	0,903	3	45-46
	220	1196	0,836	3	45-46
	240	1285	0,778	3	45-46
	260	1303	0,767	3	45-46
	280	1461	0,684	3	45-46
	300	1549	0,646	3	45-46
30	75	621	1,610	3,5	49-50
	80	648	1,543	3,5	49-50
	85	676	1,479	3,5	49-50
	90	703	1,422	3,5	49-50
	95	730	1,370	3,5	49-50
	100	758	1,319	3,5	49-50
	105	785	1,274	3,5	49-50
	110	812	1,232	3,5	49-50
	115	839	1,192	3,5	49-50
	120	867	1,153	3,5	49-50
	125	894	1,119	3,5	49-50
	130	921	1,086	3,5	49-50
	140	976	1,025	3,5	49-50
	150	1030	0,971	3,5	49-50
	160	1080	0,926	3,5	49-50
170	1135	0,881	3,5	49-50	
180	1189	0,841	3,5	49-50	
190	1244	0,804	3,5	49-50	
200	1299	0,770	3,5	49-50	
220	1408	0,710	3,5	49-50	
240	1517	0,659	3,5	49-50	
260	1626	0,615	3,5	49-50	
280	1735	0,576	3,5	49-50	
300	1844	0,542	3,5	49-50	
36	90	1081	0,925	4	59-60
	95	1120	0,893	4	59-60
	100	1159	0,863	4	59-60
	105	1199	0,834	4	59-60
	110	1238	0,808	4	59-60
	115	1277	0,783	4	59-60
	120	1316	0,760	4	59-60
	125	1356	0,737	4	59-60

d Резьбы, мм	L Длина болта, мм	масса 1000 шт., кг	Кол-во шт. в кг	Шаг резьбы	S Размер под ключ	
36	130	1395	0,717	4	59-60	
	140	1474	0,678	4	59-60	
	150	1552	0,644	4	59-60	
	160	1625	0,615	4	59-60	
	170	1703	0,587	4	59-60	
	180	1782	0,561	4	59-60	
	190	1860	0,538	4	59-60	
	200	1939	0,516	4	59-60	
	220	2096	0,477	4	59-60	
	240	2253	0,444	4	59-60	
	260	2410	0,415	4	59-60	
	280	2568	0,389	4	59-60	
	300	2725	0,367	4	59-60	
	42	105	1723	0,580	4,5	64-65
		110	1776	0,563	4,5	64-65
115		1830	0,546	4,5	64-65	
120		1884	0,531	4,5	64-65	
125		1937	0,516	4,5	64-65	
130		1991	0,502	4,5	64-65	
140		2098	0,477	4,5	64-65	
150		2205	0,454	4,5	64-65	
160		2304	0,434	4,5	64-65	
170		2412	0,415	4,5	64-65	
180		2519	0,397	4,5	64-65	
190		2626	0,381	4,5	64-65	
200		2733	0,366	4,5	64-65	
220		2948	0,339	4,5	64-65	
240		3162	0,316	4,5	64-65	
260	3377	0,296	4,5	64-65		
280	3591	0,278	4,5	64-65		
300	3806	0,263	4,5	64-65		
48	120	2462	0,406	5	74-75	
	125	2532	0,395	5	74-75	
	130	2602	0,384	5	74-75	
	140	2743	0,365	5	74-75	
	150	2883	0,347	5	74-75	
	160	3004	0,333	5	74-75	
	170	3145	0,318	5	74-75	
	180	3285	0,304	5	74-75	
	190	3425	0,292	5	74-75	
	200	3566	0,280	5	74-75	
	220	3846	0,260	5	74-75	
	240	4127	0,242	5	74-75	
	260	4408	0,227	5	74-75	
	280	4688	0,213	5	74-75	
	300	4969	0,201	5	74-75	





Класс прочности: 5.8; 8.8; 10.9; 12.9

d - диаметр резьбы

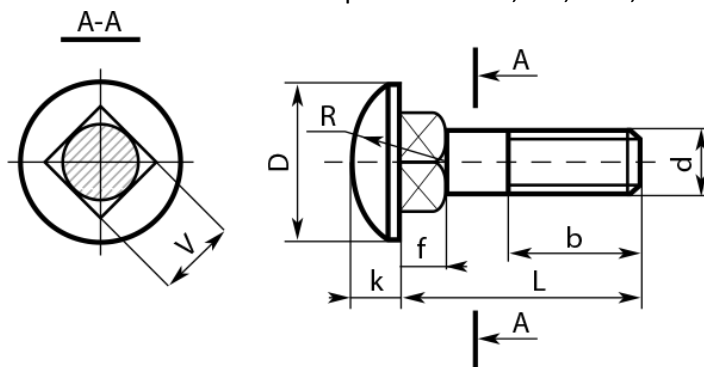
L - длина болта

D - диаметр головки

k - высота головки

R - радиус сферы

f - высота подголовка, не менее



d, мм	5	6	8	10	12	16	20	24
D, мм	11,0	14,0	18,0	23,0	28,0	35,0	44,0	52,0
k, мм	2,5	3,0	4,0	5,0	6,0	8,0	10,0	12,0
R, мм	8,0	11,0	14,0	18,0	22,0	26,0	32,0	39,0
f, не менее, мм	3,0	4,0	5,0	6,0	8,0	10,0	12,0	15,0

d Резьбы, мм	L Длина болта, мм	масса 1000 шт., кг	Кол-во шт. в кг	b длина резьбы, мм	V сторона квадратного подголовка, мм
5	12	2,699	370,51	8	5
	14	2,936	340,60	8	5
	16	3,172	315,26	8	5
	20	3,644	274,42	8	5
	25	4,235	236,13	8	5
	30	4,825	207,25	8	5
	35	5,416	184,64	8	5
	40	6,006	166,50	8	5
	45	6,596	151,61	8	5
	50	7,187	139,14	8	5
	55	7,746	129,10	8	5
	60	8,336	119,96	8	5
	65	8,926	112,03	8	5
	70	9,516	105,09	8	5
6	12	4,612	216,83	11	6
	14	4,950	202,02	11	6
	16	5,288	189,11	11	6
	20	5,964	167,67	11	6
	25	6,809	146,86	11	6
	30	7,655	130,63	11	6
	35	8,500	117,65	11	6
	40	9,345	107,01	11	6
	45	10,196	98,08	11	6
	50	11,036	90,61	11	6
	55	11,881	84,17	11	6
	60	12,726	78,58	11	6
	65	13,574	73,67	11	6
	70	14,417	69,36	11	6
75	15,262	65,52	11	6	
80	16,107	62,08	11	6	

d Резьбы, мм	L Длина болта, мм	масса 1000 шт., кг	Кол-во шт. в кг	b длина резьбы, мм	V сторона квадратного подголовка, мм
6	90	17,798	56,19	11	6
	100	19,488	51,31	11	6
8	14	10,10	99,01	14	8
	16	10,71	93,37	14	8
	20	11,94	83,75	14	8
	25	13,48	74,18	14	8
	30	15,02	66,58	14	8
	35	16,56	60,39	14	8
	40	18,10	55,25	14	8
	45	19,64	50,92	14	8
	50	21,18	47,21	14	8
	55	22,72	44,01	14	8
	60	24,26	41,22	14	8
	65	25,80	38,76	14	8
	70	27,34	36,58	14	8
	75	28,88	34,63	14	8
	80	30,42	32,87	14	8
	90	33,50	29,85	14	8
	100	36,57	27,34	14	8
	110	39,65	25,22	14	8
	120	42,73	23,40	14	8
	130	45,81	21,83	14	8
140	48,89	20,45	14	8	
150	51,97	19,24	14	8	
160	55,05	18,17	14	8	
170	58,13	17,20	14	8	
180	61,21	16,34	14	8	
190	64,29	15,55	14	8	
200	67,37	14,84	14	8	
220	73,53	13,60	14	8	

d Резьбы, мм	L Длина болта, мм	масса 1000 шт., кг	Кол-во шт. в кг	b длина резьбы, мм	V сторона квадратного подголовка, мм
10	16	19,39	51,57	18	10
	20	21,34	46,86	18	10
	25	23,79	42,03	18	10
	30	26,22	38,14	18	10
	35	28,67	34,88	18	10
	40	31,11	32,14	18	10
	45	33,55	29,81	18	10
	50	35,99	27,79	18	10
	55	38,44	26,01	18	10
	60	40,88	24,46	18	10
	65	43,32	23,08	18	10
	70	45,76	21,85	18	10
	75	48,20	20,75	18	10
	80	50,65	19,74	18	10
	90	55,53	18,01	18	10
	100	60,41	16,55	18	10
	110	65,30	15,31	18	10
	120	70,18	14,25	18	10
	130	75,10	13,32	18	10
	140	79,95	12,51	18	10
150	84,84	11,79	18	10	
160	89,72	11,15	18	10	
170	94,61	10,57	18	10	
180	99,49	10,05	18	10	
190	104,37	9,58	18	10	
200	109,26	9,15	18	10	
220	119,02	8,40	18	10	
240	128,79	7,76	18	10	
260	138,56	7,22	18	10	





d Резьбы, мм	L длина болта, мм	масса 1000 шт., кг	Кол-во шт. в кг	b длина резьбы, мм	V сторона квадратного подголовка, мм
12	20	34,76	28,77	22	12
	25	38,30	26,11	22	12
	30	41,84	23,90	22	12
	35	45,38	22,04	22	12
	40	48,92	20,44	22	12
	45	52,46	19,06	22	12
	50	56,00	17,86	22	12
	55	59,54	16,80	22	12
	60	63,08	15,85	22	12
	65	66,62	15,01	22	12
	70	70,17	14,25	22	12
	75	73,71	13,57	22	12
	80	77,25	12,94	22	12
	90	84,33	11,86	22	12
	100	91,41	10,94	22	12
	110	98,49	10,15	22	12
	120	105,57	9,47	22	12
	130	112,65	8,88	22	12
	140	119,73	8,35	22	12
	150	126,81	7,89	22	12
160	133,89	7,47	22	12	
170	140,97	7,09	22	12	
180	148,05	6,75	22	12	
190	155,13	6,45	22	12	
200	162,22	6,16	22	12	
220	176,38	5,67	22	12	
240	190,54	5,25	22	12	
260	204,70	4,89	22	12	
16	25	75,60	13,23	26	16
	30	82,13	12,18	26	16
	35	88,66	11,28	26	16
	40	95,18	10,51	26	16
	45	101,71	9,83	26	16

d Резьбы, мм	L длина болта, мм	масса 1000 шт., кг	Кол-во шт. в кг	b длина резьбы, мм	V сторона квадратного подголовка, мм
16	50	108,24	9,24	26	16
	55	114,77	8,71	26	16
	60	121,23	8,25	26	16
	65	127,82	7,82	26	16
	70	134,35	7,44	26	16
	75	140,87	7,10	26	16
	80	147,40	6,78	26	16
	90	160,45	6,23	26	16
	100	173,51	5,76	26	16
	110	186,56	5,36	26	16
	120	199,62	5,01	26	16
	130	212,67	4,70	26	16
	140	225,72	4,43	26	16
	150	238,78	4,19	26	16
	160	251,83	3,97	26	16
	170	264,87	3,78	26	16
	180	277,94	3,60	26	16
	190	290,99	3,44	26	16
	200	304,04	3,29	26	16
	220	330,15	3,03	26	16
240	366,26	2,73	26	16	
260	382,37	2,62	26	16	
20	25	133,40	7,50	32	20
	30	143,60	6,96	32	20
	35	153,80	6,50	32	20
	40	164,10	6,09	32	20
	45	174,30	5,74	32	20
	50	184,50	5,42	32	20
	55	194,80	5,13	32	20
	60	205,00	4,88	32	20
65	215,20	4,65	32	20	
70	225,50	4,43	32	20	
75	235,70	4,24	32	20	

d Резьбы, мм	L длина болта, мм	масса 1000 шт., кг	Кол-во шт. в кг	b длина резьбы, мм	V сторона квадратного подголовка, мм	
20	80	245,90	4,07	32	20	
	90	266,40	3,75	32	20	
	100	286,90	3,49	32	20	
	110	307,40	3,25	32	20	
	120	327,80	3,05	32	20	
	130	348,30	2,87	32	20	
	140	268,80	3,72	32	20	
	150	389,20	2,57	32	20	
	160	409,70	2,44	32	20	
	170	430,20	2,32	32	20	
	180	450,60	2,22	32	20	
	190	471,10	2,12	32	20	
	200	491,60	2,03	32	20	
	220	532,60	1,88	32	20	
	240	573,60	1,74	32	20	
	260	614,60	1,63	32	20	
	24	75	366,40	2,73	39	24
		80	381,20	2,62	39	24
		90	410,60	2,44	39	24
		100	440,10	2,27	39	24
110		469,60	2,13	39	24	
120		499,00	2,00	39	24	
130		528,50	1,89	39	24	
140		558,00	1,79	39	24	
150		587,40	1,70	39	24	
160		616,90	1,62	39	24	
170		646,40	1,55	39	24	
180		675,80	1,48	39	24	
190	705,30	1,42	39	24		
200	734,80	1,36	39	24		
220	793,80	1,26	39	24		
240	852,80	1,17	39	24		
260	911,80	1,10	39	24		





Класс прочности: 5.8; 8.8; 10.9; 12.9

d - диаметр резьбы

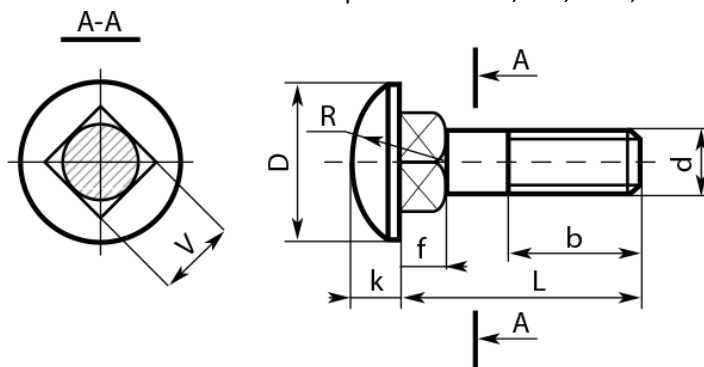
L - длина болта

D - диаметр головки

k - высота головки

R - радиус сферы

f - высота подголовка, не менее



d, мм	5	6	8	10	12	16	20	24
D, мм	11,0	14,0	18,0	23,0	28,0	35,0	44,0	52,0
k, мм	2,5	3,0	4,0	5,0	6,0	8,0	10,0	12,0
R, мм	8,0	11,0	14,0	18,0	22,0	26,0	32,0	39,0
f, не менее, мм	3,0	4,0	5,0	6,0	8,0	10,0	12,0	15,0

d Резьбы, мм	L Длина болта, мм	масса 1000 шт., кг	Кол-во шт. в кг	b длина резьбы, мм	V сторона квадратного подголовка, мм
5	12	2,699	370,51	8	5
	14	2,936	340,60	8	5
	16	3,172	315,26	8	5
	20	3,644	274,42	8	5
	25	4,235	236,13	8	5
	30	4,825	207,25	8	5
	35	5,416	184,64	8	5
	40	6,006	166,50	8	5
	45	6,596	151,61	8	5
	50	7,187	139,14	8	5
	55	7,746	129,10	8	5
	60	8,336	119,96	8	5
	65	8,926	112,03	8	5
	70	9,516	105,09	8	5
6	12	4,612	216,83	11	6
	14	4,950	202,02	11	6
	16	5,288	189,11	11	6
	20	5,964	167,67	11	6
	25	6,809	146,86	11	6
	30	7,655	130,63	11	6
	35	8,500	117,65	11	6
	40	9,345	107,01	11	6
	45	10,196	98,08	11	6
	50	11,036	90,61	11	6
	55	11,881	84,17	11	6
	60	12,726	78,58	11	6
	65	13,574	73,67	11	6
	70	14,417	69,36	11	6
75	15,262	65,52	11	6	
80	16,107	62,08	11	6	

d Резьбы, мм	L Длина болта, мм	масса 1000 шт., кг	Кол-во шт. в кг	b длина резьбы, мм	V сторона квадратного подголовка, мм
6	90	17,798	56,19	11	6
	100	19,488	51,31	11	6
8	14	10,10	99,01	14	8
	16	10,71	93,37	14	8
	20	11,94	83,75	14	8
	25	13,48	74,18	14	8
	30	15,02	66,58	14	8
	35	16,56	60,39	14	8
	40	18,10	55,25	14	8
	45	19,64	50,92	14	8
	50	21,18	47,21	14	8
	55	22,72	44,01	14	8
	60	24,26	41,22	14	8
	65	25,80	38,76	14	8
	70	27,34	36,58	14	8
	75	28,88	34,63	14	8
	80	30,42	32,87	14	8
	90	33,50	29,85	14	8
	100	36,57	27,34	14	8
	110	39,65	25,22	14	8
	120	42,73	23,40	14	8
	130	45,81	21,83	14	8
140	48,89	20,45	14	8	
150	51,97	19,24	14	8	
160	55,05	18,17	14	8	
170	58,13	17,20	14	8	
180	61,21	16,34	14	8	
190	64,29	15,55	14	8	
200	67,37	14,84	14	8	
220	73,53	13,60	14	8	

d Резьбы, мм	L Длина болта, мм	масса 1000 шт., кг	Кол-во шт. в кг	b длина резьбы, мм	V сторона квадратного подголовка, мм
10	16	19,39	51,57	18	10
	20	21,34	46,86	18	10
	25	23,79	42,03	18	10
	30	26,22	38,14	18	10
	35	28,67	34,88	18	10
	40	31,11	32,14	18	10
	45	33,55	29,81	18	10
	50	35,99	27,79	18	10
	55	38,44	26,01	18	10
	60	40,88	24,46	18	10
	65	43,32	23,08	18	10
	70	45,76	21,85	18	10
	75	48,20	20,75	18	10
	80	50,65	19,74	18	10
	90	55,53	18,01	18	10
	100	60,41	16,55	18	10
	110	65,30	15,31	18	10
	120	70,18	14,25	18	10
130	75,10	13,32	18	10	
140	79,95	12,51	18	10	
150	84,84	11,79	18	10	
160	89,72	11,15	18	10	
170	94,61	10,57	18	10	
180	99,49	10,05	18	10	
190	104,37	9,58	18	10	
200	109,26	9,15	18	10	
220	119,02	8,40	18	10	
240	128,79	7,76	18	10	
260	138,56	7,22	18	10	





d Резьбы, мм	L длина болта, мм	масса 1000 шт., кг	Кол-во шт. в кг	b длина резьбы, мм	V сторона квадратного подголовка, мм
12	20	34,76	28,77	22	12
	25	38,30	26,11	22	12
	30	41,84	23,90	22	12
	35	45,38	22,04	22	12
	40	48,92	20,44	22	12
	45	52,46	19,06	22	12
	50	56,00	17,86	22	12
	55	59,54	16,80	22	12
	60	63,08	15,85	22	12
	65	66,62	15,01	22	12
	70	70,17	14,25	22	12
	75	73,71	13,57	22	12
	80	77,25	12,94	22	12
	90	84,33	11,86	22	12
	100	91,41	10,94	22	12
	110	98,49	10,15	22	12
	120	105,57	9,47	22	12
	130	112,65	8,88	22	12
	140	119,73	8,35	22	12
	150	126,81	7,89	22	12
160	133,89	7,47	22	12	
170	140,97	7,09	22	12	
180	148,05	6,75	22	12	
190	155,13	6,45	22	12	
200	162,22	6,16	22	12	
220	176,38	5,67	22	12	
240	190,54	5,25	22	12	
260	204,70	4,89	22	12	
16	25	75,60	13,23	26	16
	30	82,13	12,18	26	16
	35	88,66	11,28	26	16
	40	95,18	10,51	26	16
	45	101,71	9,83	26	16

d Резьбы, мм	L длина болта, мм	масса 1000 шт., кг	Кол-во шт. в кг	b длина резьбы, мм	V сторона квадратного подголовка, мм
16	50	108,24	9,24	26	16
	55	114,77	8,71	26	16
	60	121,23	8,25	26	16
	65	127,82	7,82	26	16
	70	134,35	7,44	26	16
	75	140,87	7,10	26	16
	80	147,40	6,78	26	16
	90	160,45	6,23	26	16
	100	173,51	5,76	26	16
	110	186,56	5,36	26	16
	120	199,62	5,01	26	16
	130	212,67	4,70	26	16
	140	225,72	4,43	26	16
	150	238,78	4,19	26	16
	160	251,83	3,97	26	16
	170	264,87	3,78	26	16
	180	277,94	3,60	26	16
	190	290,99	3,44	26	16
	200	304,04	3,29	26	16
	220	330,15	3,03	26	16
240	366,26	2,73	26	16	
260	382,37	2,62	26	16	
20	25	133,40	7,50	32	20
	30	143,60	6,96	32	20
	35	153,80	6,50	32	20
	40	164,10	6,09	32	20
	45	174,30	5,74	32	20
	50	184,50	5,42	32	20
	55	194,80	5,13	32	20
	60	205,00	4,88	32	20
65	215,20	4,65	32	20	
70	225,50	4,43	32	20	
75	235,70	4,24	32	20	

d Резьбы, мм	L длина болта, мм	масса 1000 шт., кг	Кол-во шт. в кг	b длина резьбы, мм	V сторона квадратного подголовка, мм	
20	80	245,90	4,07	32	20	
	90	266,40	3,75	32	20	
	100	286,90	3,49	32	20	
	110	307,40	3,25	32	20	
	120	327,80	3,05	32	20	
	130	348,30	2,87	32	20	
	140	268,80	3,72	32	20	
	150	389,20	2,57	32	20	
	160	409,70	2,44	32	20	
	170	430,20	2,32	32	20	
	180	450,60	2,22	32	20	
	190	471,10	2,12	32	20	
	200	491,60	2,03	32	20	
	220	532,60	1,88	32	20	
	240	573,60	1,74	32	20	
	260	614,60	1,63	32	20	
	24	75	366,40	2,73	39	24
		80	381,20	2,62	39	24
		90	410,60	2,44	39	24
		100	440,10	2,27	39	24
110		469,60	2,13	39	24	
120		499,00	2,00	39	24	
130		528,50	1,89	39	24	
140		558,00	1,79	39	24	
150		587,40	1,70	39	24	
160		616,90	1,62	39	24	
170		646,40	1,55	39	24	
180		675,80	1,48	39	24	
190	705,30	1,42	39	24		
200	734,80	1,36	39	24		
220	793,80	1,26	39	24		
240	852,80	1,17	39	24		
260	911,80	1,10	39	24		





Класс прочности: 5.8; 8.8; 10.9; 12.9

d - диаметр резьбы

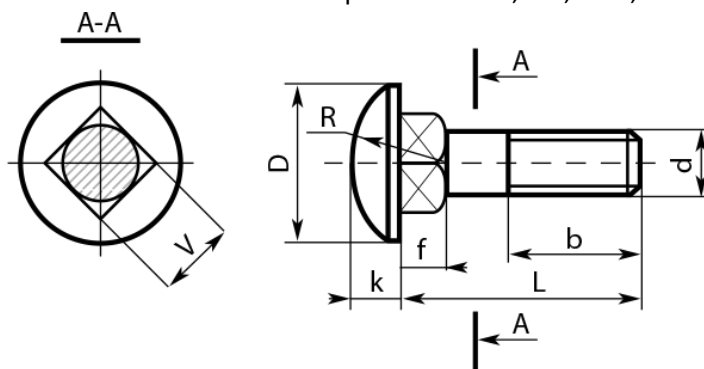
L - длина болта

D - диаметр головки

k - высота головки

R - радиус сферы

f - высота подголовка, не менее



d, мм	5	6	8	10	12	16	20	24
D, мм	11,0	14,0	18,0	23,0	28,0	35,0	44,0	52,0
k, мм	2,5	3,0	4,0	5,0	6,0	8,0	10,0	12,0
R, мм	8,0	11,0	14,0	18,0	22,0	26,0	32,0	39,0
f, не менее, мм	3,0	4,0	5,0	6,0	8,0	10,0	12,0	15,0

d Резьбы, мм	L Длина болта, мм	масса 1000 шт., кг	Кол-во шт. в кг	b длина резьбы, мм	V сторона квадратного подголовка, мм
5	12	2,699	370,51	8	5
	14	2,936	340,60	8	5
	16	3,172	315,26	8	5
	20	3,644	274,42	8	5
	25	4,235	236,13	8	5
	30	4,825	207,25	8	5
	35	5,416	184,64	8	5
	40	6,006	166,50	8	5
	45	6,596	151,61	8	5
	50	7,187	139,14	8	5
	55	7,746	129,10	8	5
	60	8,336	119,96	8	5
	65	8,926	112,03	8	5
	70	9,516	105,09	8	5
6	12	4,612	216,83	11	6
	14	4,950	202,02	11	6
	16	5,288	189,11	11	6
	20	5,964	167,67	11	6
	25	6,809	146,86	11	6
	30	7,655	130,63	11	6
	35	8,500	117,65	11	6
	40	9,345	107,01	11	6
	45	10,196	98,08	11	6
	50	11,036	90,61	11	6
	55	11,881	84,17	11	6
	60	12,726	78,58	11	6
	65	13,574	73,67	11	6
	70	14,417	69,36	11	6
75	15,262	65,52	11	6	
80	16,107	62,08	11	6	

d Резьбы, мм	L Длина болта, мм	масса 1000 шт., кг	Кол-во шт. в кг	b длина резьбы, мм	V сторона квадратного подголовка, мм	
6	90	17,798	56,19	11	6	
	100	19,488	51,31	11	6	
	8	14	10,10	99,01	14	8
		16	10,71	93,37	14	8
		20	11,94	83,75	14	8
		25	13,48	74,18	14	8
		30	15,02	66,58	14	8
		35	16,56	60,39	14	8
		40	18,10	55,25	14	8
		45	19,64	50,92	14	8
		50	21,18	47,21	14	8
		55	22,72	44,01	14	8
		60	24,26	41,22	14	8
		65	25,80	38,76	14	8
70		27,34	36,58	14	8	
75		28,88	34,63	14	8	
80	30,42	32,87	14	8		
90	33,50	29,85	14	8		
100	36,57	27,34	14	8		
110	39,65	25,22	14	8		
120	42,73	23,40	14	8		
130	45,81	21,83	14	8		
140	48,89	20,45	14	8		
150	51,97	19,24	14	8		
160	55,05	18,17	14	8		
170	58,13	17,20	14	8		
180	61,21	16,34	14	8		
190	64,29	15,55	14	8		
200	67,37	14,84	14	8		
220	73,53	13,60	14	8		

d Резьбы, мм	L Длина болта, мм	масса 1000 шт., кг	Кол-во шт. в кг	b длина резьбы, мм	V сторона квадратного подголовка, мм
10	16	19,39	51,57	18	10
	20	21,34	46,86	18	10
	25	23,79	42,03	18	10
	30	26,22	38,14	18	10
	35	28,67	34,88	18	10
	40	31,11	32,14	18	10
	45	33,55	29,81	18	10
	50	35,99	27,79	18	10
	55	38,44	26,01	18	10
	60	40,88	24,46	18	10
	65	43,32	23,08	18	10
	70	45,76	21,85	18	10
	75	48,20	20,75	18	10
	80	50,65	19,74	18	10
90	55,53	18,01	18	10	
100	60,41	16,55	18	10	
110	65,30	15,31	18	10	
120	70,18	14,25	18	10	
130	75,10	13,32	18	10	
140	79,95	12,51	18	10	
150	84,84	11,79	18	10	
160	89,72	11,15	18	10	
170	94,61	10,57	18	10	
180	99,49	10,05	18	10	
190	104,37	9,58	18	10	
200	109,26	9,15	18	10	
220	119,02	8,40	18	10	
240	128,79	7,76	18	10	
260	138,56	7,22	18	10	





d Резьбы, мм	L длина болта, мм	масса 1000 шт., кг	Кол-во шт. в кг	b длина резьбы, мм	V сторона квадратного подголовка, мм
12	20	34,76	28,77	22	12
	25	38,30	26,11	22	12
	30	41,84	23,90	22	12
	35	45,38	22,04	22	12
	40	48,92	20,44	22	12
	45	52,46	19,06	22	12
	50	56,00	17,86	22	12
	55	59,54	16,80	22	12
	60	63,08	15,85	22	12
	65	66,62	15,01	22	12
	70	70,17	14,25	22	12
	75	73,71	13,57	22	12
	80	77,25	12,94	22	12
	90	84,33	11,86	22	12
	100	91,41	10,94	22	12
	110	98,49	10,15	22	12
	120	105,57	9,47	22	12
	130	112,65	8,88	22	12
	140	119,73	8,35	22	12
	150	126,81	7,89	22	12
160	133,89	7,47	22	12	
170	140,97	7,09	22	12	
180	148,05	6,75	22	12	
190	155,13	6,45	22	12	
200	162,22	6,16	22	12	
220	176,38	5,67	22	12	
240	190,54	5,25	22	12	
260	204,70	4,89	22	12	
16	25	75,60	13,23	26	16
	30	82,13	12,18	26	16
	35	88,66	11,28	26	16
	40	95,18	10,51	26	16
	45	101,71	9,83	26	16

d Резьбы, мм	L длина болта, мм	масса 1000 шт., кг	Кол-во шт. в кг	b длина резьбы, мм	V сторона квадратного подголовка, мм
16	50	108,24	9,24	26	16
	55	114,77	8,71	26	16
	60	121,23	8,25	26	16
	65	127,82	7,82	26	16
	70	134,35	7,44	26	16
	75	140,87	7,10	26	16
	80	147,40	6,78	26	16
	90	160,45	6,23	26	16
	100	173,51	5,76	26	16
	110	186,56	5,36	26	16
	120	199,62	5,01	26	16
	130	212,67	4,70	26	16
	140	225,72	4,43	26	16
	150	238,78	4,19	26	16
	160	251,83	3,97	26	16
	170	264,87	3,78	26	16
	180	277,94	3,60	26	16
	190	290,99	3,44	26	16
	200	304,04	3,29	26	16
	220	330,15	3,03	26	16
240	366,26	2,73	26	16	
260	382,37	2,62	26	16	
20	25	133,40	7,50	32	20
	30	143,60	6,96	32	20
	35	153,80	6,50	32	20
	40	164,10	6,09	32	20
	45	174,30	5,74	32	20
	50	184,50	5,42	32	20
	55	194,80	5,13	32	20
	60	205,00	4,88	32	20
65	215,20	4,65	32	20	
70	225,50	4,43	32	20	
75	235,70	4,24	32	20	

d Резьбы, мм	L длина болта, мм	масса 1000 шт., кг	Кол-во шт. в кг	b длина резьбы, мм	V сторона квадратного подголовка, мм	
20	80	245,90	4,07	32	20	
	90	266,40	3,75	32	20	
	100	286,90	3,49	32	20	
	110	307,40	3,25	32	20	
	120	327,80	3,05	32	20	
	130	348,30	2,87	32	20	
	140	268,80	3,72	32	20	
	150	389,20	2,57	32	20	
	160	409,70	2,44	32	20	
	170	430,20	2,32	32	20	
	180	450,60	2,22	32	20	
	190	471,10	2,12	32	20	
	200	491,60	2,03	32	20	
	220	532,60	1,88	32	20	
	240	573,60	1,74	32	20	
	260	614,60	1,63	32	20	
	24	75	366,40	2,73	39	24
		80	381,20	2,62	39	24
		90	410,60	2,44	39	24
		100	440,10	2,27	39	24
110		469,60	2,13	39	24	
120		499,00	2,00	39	24	
130		528,50	1,89	39	24	
140		558,00	1,79	39	24	
150		587,40	1,70	39	24	
160		616,90	1,62	39	24	
170		646,40	1,55	39	24	
180		675,80	1,48	39	24	
190	705,30	1,42	39	24		
200	734,80	1,36	39	24		
220	793,80	1,26	39	24		
240	852,80	1,17	39	24		
260	911,80	1,10	39	24		





Класс точности: А

d - диаметр резьбы

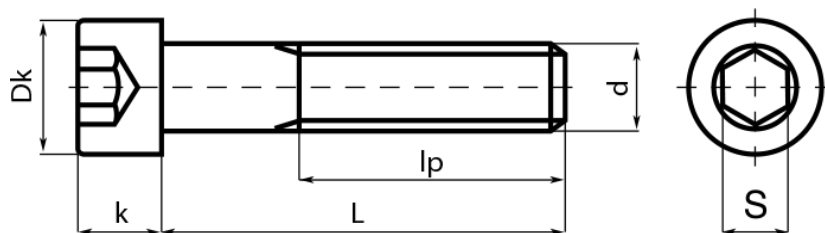
L - длина винта (без головки)

L<sub>p</sub> - длина резьбы

D<sub>k</sub> - диаметр головки

k - высота головки

S - размер под шестигранник



d, мм	L, мм	Вес 1000 шт. (кг)	Кол-во шт. в 1 кг	L <sub>p</sub> , мм	D <sub>k</sub> , мм	S, мм	k, мм
4	6	1,54	649,35	6	7	3	4
	8	1,70	588,24	8	7	3	4
	10	1,85	540,54	10	7	3	4
	12	2,01	497,51	12	7	3	4
	14	2,16	462,96	14	7	3	4
	16	2,31	432,90	16	7	3	4
	18	2,47	404,86	18	7	3	4
	20	2,63	380,23	20	7	3	4
	25	3,01	332,23	20	7	3	4
	30	3,61	277,01	20	7	3	4
35	4,10	243,90	20	7	3	4	
40	4,60	217,39	20	7	3	4	
5	8	2,90	344,83	8	8,5	4	5
	10	3,15	317,46	10	8,5	4	5
	12	3,39	294,99	12	8,5	4	5
	14	3,64	274,73	14	8,5	4	5
	16	3,89	257,07	16	8,5	4	5
	18	4,14	241,55	18	8,5	4	5
	20	4,38	228,31	20	8,5	4	5
	25	5,00	200,00	22	8,5	4	5
	30	5,86	170,65	22	8,5	4	5
	35	6,63	150,83	22	8,5	4	5
40	7,40	135,14	22	8,5	4	5	
45	8,17	122,40	22	8,5	4	5	
50	8,63	115,87	22	8,5	4	5	
55	9,40	106,38	22	8,5	4	5	
6	8	3,97	251,89	8	10	5	6
	10	4,35	229,89	10	10	5	6
	12	4,90	204,08	12	10	5	6
	14	5,25	190,48	14	10	5	6
	16	5,60	178,57	16	10	5	6
	18	5,96	167,79	18	10	5	6
	20	6,31	158,48	20	10	5	6
	22	6,66	150,15	22	10	5	6
	25	7,10	140,85	24	10	5	6
	30	7,54	132,63	24	10	5	6
35	8,42	118,76	24	10	5	6	
40	9,81	101,94	24	10	5	6	
45	10,92	91,58	24	10	5	6	
50	12,03	83,13	24	10	5	6	
55	13,13	76,16	24	10	5	6	
60	14,24	70,22	24	10	5	6	
65	15,35	65,15	24	10	5	6	
70	16,58	60,31	24	10	5	6	
80	18,36	54,47	24	10	5	6	
90	20,33	49,19	24	10	5	6	
100	22,50	44,44	24	10	5	6	

d, мм	L, мм	Вес 1000 шт. (кг)	Кол-во шт. в 1 кг	L <sub>p</sub> , мм	D <sub>k</sub> , мм	S, мм	k, мм
8	12	10,99	90,99	12	13	6	8
	14	11,63	85,98	14	13	6	8
	16	12,26	81,57	16	13	6	8
	18	12,90	77,52	18	13	6	8
	20	13,54	73,86	20	13	6	8
	22	14,84	67,39	22	13	6	8
	25	15,13	66,09	25	13	6	8
	30	16,72	59,81	28	13	6	8
	35	18,31	54,61	28	13	6	8
	40	20,82	48,03	28	13	6	8
	45	22,79	43,88	28	13	6	8
	50	24,76	40,39	28	13	6	8
	55	26,73	37,41	28	13	6	8
	60	28,70	34,84	28	13	6	8
65	30,68	32,59	28	13	6	8	
70	32,65	30,63	28	13	6	8	
80	36,59	27,33	28	13	6	8	
90	38,16	26,21	28	13	6	8	
100	41,90	23,87	28	13	6	8	
110	49,00	20,41	28	13	6	8	
120	53,00	18,87	28	13	6	8	
140	61,00	16,39	28	13	6	8	
10	16	19,29	51,84	16	16	8	10
	20	21,40	46,73	20	16	8	10
	25	23,88	41,88	25	16	8	10
	30	26,35	37,95	30	16	8	10
	35	28,92	34,58	32	16	8	10
	40	31,47	31,78	32	16	8	10
	45	34,45	29,03	32	16	8	10
	50	37,39	26,75	32	16	8	10
	55	40,13	24,92	32	16	8	10
	60	42,86	23,33	32	16	8	10
	65	46,39	21,56	32	16	8	10
	70	49,18	20,33	32	16	8	10
80	55,52	18,01	32	16	8	10	
90	61,30	16,31	32	16	8	10	
100	67,47	14,82	32	16	8	10	
110	73,06	13,69	32	16	8	10	
120	80,69	12,39	32	16	8	10	
12	20	32,10	31,15	20	18	10	12
	25	35,70	28,01	25	18	10	12
	30	39,30	25,45	30	18	10	12
	35	42,90	23,31	35	18	10	12
	40	46,50	21,51	36	18	10	12
	45	50,10	19,96	36	18	10	12
	50	54,50	18,35	36	18	10	12
	55	58,90	16,98	36	18	10	12



d, мм	L, мм	Вес 1000 шт. (кг)	Кол-во шт. в 1 кг	Lp, мм	Dk, мм	S, мм	k, мм
12	60	63,40	15,77	36	18	10	12
	65	67,80	14,75	36	18	10	12
	70	71,30	14,03	36	18	10	12
	75	75,75	13,20	36	18	10	12
	80	80,20	12,47	36	18	10	12
	90	89,10	11,22	36	18	10	12
	95	93,55	10,69	36	18	10	12
	100	98,00	10,20	36	18	10	12
	110	107,00	9,35	36	18	10	12
	120	116,00	8,62	36	18	10	12
	130	125,00	8,00	36	18	10	12
140	134,00	7,46	36	18	10	12	
160	152,00	6,58	36	18	10	12	
14	20	43,0	23,26	20	21	12	14
	25	48,0	20,83	25	21	12	14
	30	53,0	18,87	30	21	12	14
	35	58,0	17,24	35	21	12	14
	40	63,0	15,87	40	21	12	14
	45	68,0	14,71	40	21	12	14
	50	73,0	13,70	40	21	12	14
	55	78,0	12,82	40	21	12	14
	60	84,0	11,90	40	21	12	14
	70	96,0	10,42	40	21	12	14
	80	108,0	9,26	40	21	12	14
	90	120,0	8,33	40	21	12	14
	100	132,0	7,58	40	21	12	14
	110	144,0	6,94	40	21	12	14
	120	156,0	6,41	40	21	12	14
	130	168,0	5,95	40	21	12	14
	140	180,0	5,56	40	21	12	14
150	192,0	5,21	40	21	12	14	
160	204,0	4,90	40	21	12	14	
16	16	57,9	17,27	16	24	14	16
	20	64,8	15,43	20	24	14	16
	25	71,3	14,03	25	24	14	16
	30	77,8	12,85	30	24	14	16
	35	84,4	11,85	35	24	14	16
	40	91,0	10,99	40	24	14	16
	45	97,6	10,25	44	24	14	16
	50	106,0	9,43	44	24	14	16
	55	114,0	8,77	44	24	14	16
	60	122,0	8,20	44	24	14	16
	65	130,0	7,69	44	24	14	16
	70	138,0	7,25	44	24	14	16
	75	146,0	6,85	44	24	14	16
	80	154,0	6,49	44	24	14	16
	90	170,0	5,88	44	24	14	16
100	186,0	5,38	44	24	14	16	
110	202,0	4,95	44	24	14	16	
120	218,0	4,59	44	24	14	16	
130	234,0	4,27	44	24	14	16	
18	30	111,0	9,01	48	27	14	18
	35	120,0	8,33	48	27	14	18
	40	129,0	7,75	48	27	14	18
	45	138,0	7,25	48	27	14	18
	50	147,0	6,80	48	27	14	18
	55	156,0	6,41	48	27	14	18
	60	165,0	6,06	48	27	14	18
	65	174,0	5,75	48	27	14	18
	70	183,0	5,46	48	27	14	18
	80	203,0	4,93	48	27	14	18
	90	223,0	4,48	48	27	14	18
	100	243,0	4,12	48	27	14	18
	120	283,0	3,53	48	27	14	18
	130	303,0	3,30	48	27	14	18
	140	323,0	3,10	48	27	14	18
150	342,0	2,92	48	27	14	18	

d, мм	L, мм	Вес 1000 шт. (кг)	Кол-во шт. в 1 кг	Lp, мм	Dk, мм	S, мм	k, мм
20	40	150,0	6,67	40	30	17	20
	45	161,0	6,21	45	30	17	20
	50	172,0	5,81	50	30	17	20
	55	183,0	5,46	52	30	17	20
	60	194,0	5,15	52	30	17	20
	65	205,0	4,88	52	30	17	20
	70	216,0	4,63	52	30	17	20
	75	228,0	4,39	52	30	17	20
	80	241,0	4,15	52	30	17	20
	90	266,0	3,76	52	30	17	20
	100	291,0	3,44	52	30	17	20
	110	316,0	3,16	52	30	17	20
	120	341,0	2,93	52	30	17	20
	130	366,0	2,73	52	30	17	20
	140	391,0	2,56	52	30	17	20
	150	416,0	2,40	52	30	17	20
	160	441,0	2,27	52	30	17	20
	170	469,0	2,13	52	30	17	20
	180	491,0	2,04	52	30	17	20
	190	516,0	1,94	52	30	17	20
200	541,0	1,85	52	30	17	20	
210	566,0	1,77	52	30	17	20	
220	591,0	1,69	52	30	17	20	
24	50	300,0	3,33	50	36	19	24
	60	330,0	3,03	60	36	19	24
	70	363,0	2,75	60	36	19	24
	80	399,0	2,51	60	36	19	24
	90	435,0	2,30	60	36	19	24
	100	471,0	2,12	60	36	19	24
	110	507,0	1,97	60	36	19	24
	120	543,0	1,84	60	36	19	24
	130	579,0	1,73	60	36	19	24
	140	615,0	1,63	60	36	19	24
	150	651,0	1,54	60	36	19	24
	160	687,0	1,46	60	36	19	24
	170	723,0	1,38	60	36	19	24
	180	759,0	1,32	60	36	19	24
	200	831,0	1,20	60	36	19	24
30	80	690	1,45	72	45	22	30
	90	745	1,34	72	45	22	30
	100	800	1,25	72	45	22	30
	110	855	1,17	72	45	22	30
	120	910	1,10	72	45	22	30
	130	965	1,04	72	45	22	30
	140	1020	0,98	72	45	22	30
	150	1080	0,93	72	45	22	30
	160	1130	0,88	72	45	22	30
	170	1185	0,84	72	45	22	30
	180	1240	0,81	72	45	22	30
	200	1350	0,74	72	45	22	30
	220	1460	0,68	72	45	22	30
	240	1570	0,64	72	45	22	30
	36	70	990	1,01	70	54	27
80		1070	0,93	80	54	27	36
90		1150	0,87	84	54	27	36
100		1230	0,81	84	54	27	36
110		1310	0,76	84	54	27	36
120		1390	0,72	84	54	27	36
130		1470	0,68	84	54	27	36
142		1550	0,65	84	54	27	36
150		1630	0,61	84	54	27	36
160		1710	0,58	84	54	27	36
180		1870	0,53	84	54	27	36
200		2030	0,49	84	54	27	36
230		2270	0,44	84	54	27	36
260		2410	0,41	84	54	27	36



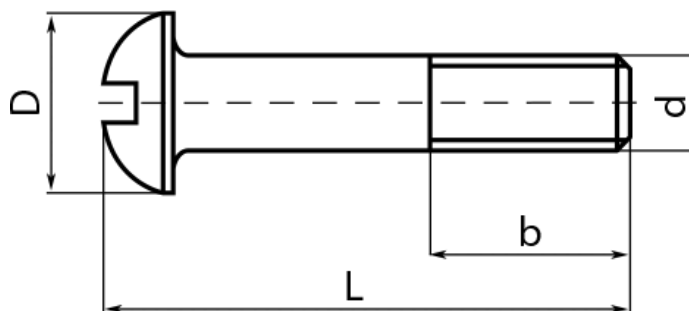
Класс точности: А и В

d - диаметр резьбы

L - длина винта (без головки)

D - диаметр головки

b - длина резьбы



d, мм	L, мм	масса 1000 шт., кг	Кол-во шт. в кг	D, мм	Шаг резьбы, мм
1	2	0,018	55 555,56	2	0,25
	2,5	0,020	50 000,00	2	0,25
	3	0,022	45 454,55	2	0,25
	3,5	0,025	40 000,00	2	0,25
	4	0,027	37 037,04	2	0,25
1,2	2	0,028	35 714,29	2,3	0,25
	2,5	0,031	32 258,06	2,3	0,25
	3	0,034	29 411,76	2,3	0,25
	3,5	0,038	26 315,79	2,3	0,25
	4	0,041	24 390,24	2,3	0,25
1,4	2	0,048	20 833,33	2,3	0,25
	2,5	0,054	18 518,52	2,3	0,25
	3	0,061	16 393,44	2,3	0,25
	4	0,067	14 925,37	2,6	0,3
	5	0,076	13 157,89	2,6	0,3
1,6	2	0,040	25 000,00	2,6	0,3
	2,5	0,044	22 727,27	2,6	0,3
	3	0,049	20 408,16	2,6	0,3
	4	0,058	17 241,38	2,6	0,3
	5	0,067	14 925,37	2,6	0,3
1,8	2	0,056	17 857,14	3	0,35
	2,5	0,062	16 129,03	3	0,35
	3	0,067	14 925,37	3	0,35
	4	0,079	12 658,23	3	0,35
	5	0,090	11 111,11	3	0,35
2	2	0,056	17 857,14	3	0,35
	2,5	0,062	16 129,03	3	0,35
	3	0,067	14 925,37	3	0,35
	4	0,079	12 658,23	3	0,35
	5	0,090	11 111,11	3	0,35
2,5	2	0,056	17 857,14	3	0,35
	2,5	0,062	16 129,03	3	0,35
	3	0,067	14 925,37	3	0,35
	4	0,079	12 658,23	3	0,35
	5	0,090	11 111,11	3	0,35
3	2	0,056	17 857,14	3	0,35
	2,5	0,062	16 129,03	3	0,35
	3	0,067	14 925,37	3	0,35
	4	0,079	12 658,23	3	0,35
	5	0,090	11 111,11	3	0,35
3,5	2	0,056	17 857,14	3	0,35
	2,5	0,062	16 129,03	3	0,35
	3	0,067	14 925,37	3	0,35
	4	0,079	12 658,23	3	0,35
	5	0,090	11 111,11	3	0,35
4	2	0,056	17 857,14	3	0,35
	2,5	0,062	16 129,03	3	0,35
	3	0,067	14 925,37	3	0,35
	4	0,079	12 658,23	3	0,35
	5	0,090	11 111,11	3	0,35
4,5	2	0,056	17 857,14	3	0,35
	2,5	0,062	16 129,03	3	0,35
	3	0,067	14 925,37	3	0,35
	4	0,079	12 658,23	3	0,35
	5	0,090	11 111,11	3	0,35
5	2	0,056	17 857,14	3	0,35
	2,5	0,062	16 129,03	3	0,35
	3	0,067	14 925,37	3	0,35
	4	0,079	12 658,23	3	0,35
	5	0,090	11 111,11	3	0,35
6	2	0,056	17 857,14	3	0,35
	2,5	0,062	16 129,03	3	0,35
	3	0,067	14 925,37	3	0,35
	4	0,079	12 658,23	3	0,35
	5	0,090	11 111,11	3	0,35
7	2	0,056	17 857,14	3	0,35
	2,5	0,062	16 129,03	3	0,35
	3	0,067	14 925,37	3	0,35
	4	0,079	12 658,23	3	0,35
	5	0,090	11 111,11	3	0,35
8	2	0,056	17 857,14	3	0,35
	2,5	0,062	16 129,03	3	0,35
	3	0,067	14 925,37	3	0,35
	4	0,079	12 658,23	3	0,35
	5	0,090	11 111,11	3	0,35
9	2	0,056	17 857,14	3	0,35
	2,5	0,062	16 129,03	3	0,35
	3	0,067	14 925,37	3	0,35
	4	0,079	12 658,23	3	0,35
	5	0,090	11 111,11	3	0,35
10	2	0,056	17 857,14	3	0,35
	2,5	0,062	16 129,03	3	0,35
	3	0,067	14 925,37	3	0,35
	4	0,079	12 658,23	3	0,35
	5	0,090	11 111,11	3	0,35
12	2	0,056	17 857,14	3	0,35
	2,5	0,062	16 129,03	3	0,35
	3	0,067	14 925,37	3	0,35
	4	0,079	12 658,23	3	0,35
	5	0,090	11 111,11	3	0,35
14	2	0,056	17 857,14	3	0,35
	2,5	0,062	16 129,03	3	0,35
	3	0,067	14 925,37	3	0,35
	4	0,079	12 658,23	3	0,35
	5	0,090	11 111,11	3	0,35
16	2	0,056	17 857,14	3	0,35
	2,5	0,062	16 129,03	3	0,35
	3	0,067	14 925,37	3	0,35
	4	0,079	12 658,23	3	0,35
	5	0,090	11 111,11	3	0,35
18	2	0,056	17 857,14	3	0,35
	2,5	0,062	16 129,03	3	0,35
	3	0,067	14 925,37	3	0,35
	4	0,079	12 658,23	3	0,35
	5	0,090	11 111,11	3	0,35
20	2	0,056	17 857,14	3	0,35
	2,5	0,062	16 129,03	3	0,35
	3	0,067	14 925,37	3	0,35
	4	0,079	12 658,23	3	0,35
	5	0,090	11 111,11	3	0,35
22	2	0,056	17 857,14	3	0,35
	2,5	0,062	16 129,03	3	0,35
	3	0,067	14 925,37	3	0,35
	4	0,079	12 658,23	3	0,35
	5	0,090	11 111,11	3	0,35
25	2	0,056	17 857,14	3	0,35
	2,5	0,062	16 129,03	3	0,35
	3	0,067	14 925,37	3	0,35
	4	0,079	12 658,23	3	0,35
	5	0,090	11 111,11	3	0,35
30	2	0,056	17 857,14	3	0,35
	2,5	0,062	16 129,03	3	0,35
	3	0,067	14 925,37	3	0,35
	4	0,079	12 658,23	3	0,35
	5	0,090	11 111,11	3	0,35
35	2	0,056	17 857,14	3	0,35
	2,5	0,062	16 129,03	3	0,35
	3	0,067	14 925,37	3	0,35
	4	0,079	12 658,23	3	0,35
	5	0,090	11 111,11	3	0,35
40	2	0,056	17 857,14	3	0,35
	2,5	0,062	16 129,03	3	0,35
	3	0,067	14 925,37	3	0,35
	4	0,079	12 658,23	3	0,35
	5	0,090	11 111,11	3	0,35
45	2	0,056	17 857,14	3	0,35
	2,5	0,062	16 129,03	3	0,35
	3	0,067	14 925,37	3	0,35
	4	0,079	12 658,23	3	0,35
	5	0,090	11 111,11	3	0,35
50	2	0,056	17 857,14	3	0,35
	2,5	0,062	16 129,03	3	0,35
	3	0,067	14 925,37	3	0,35
	4	0,079	12 658,23	3	0,35
	5	0,090	11 111,11	3	0,35
60	2	0,056	17 857,14	3	0,35
	2,5	0,062	16 129,03	3	0,35
	3	0,067	14 925,37	3	0,35
	4	0,079	12 658,23	3	0,35
	5	0,090	11 111,11	3	0,35
70	2	0,056	17 857,14	3	0,35
	2,5	0,062	16 129,03	3	0,35
	3	0,067	14 925,37	3	0,35
	4	0,079	12 658,23	3	0,35
	5	0,090	11 111,11	3	0,35
80	2	0,056	17 857,14	3	0,35
	2,5	0,062	16 129,03	3	0,35
	3	0,067	14 925,37	3	0,35
	4	0,079	12 658,23	3	0,35
	5	0,090	11 111,11	3	0,35
90	2	0,056	17 857,14	3	0,35
	2,5	0,062	16 129,03	3	0,35
	3	0,067	14 925,37	3	0,35
	4	0,079	12 658,23	3	0,35
	5	0,090	11 111,11	3	0,35
100	2	0,056	17 857,14	3	0,35
	2,5	0,062	16 129,03	3	0,35
	3	0,067	14 925,37	3	0,35
	4	0,079	12 658,23	3	0,35
	5	0,090	11 111,11	3	0,35

d, мм	L, мм	масса 1000 шт., кг	Кол-во шт. в кг	D, мм	Шаг резьбы, мм
1	5	0,157	6 369,43	3,8	0,4
	6	0,175	5 714,29	3,8	0,4
	7	0,193	5 181,35	3,8	0,4
	8	0,211	4 739,34	3,8	0,4
	9	0,229	4 366,81	3,8	0,4
2	10	0,247	4 048,58	3,8	0,4
	11	0,265	3 773,58	3,8	0,4
	12	0,283	3 533,57	3,8	0,4
	13	0,301	3 322,26	3,8	0,4
	14	0,319	3 134,80	3,8	0,4
2,5	16	0,355	2 816,90	3,8	0,4
	18	0,391	2 557,54	3,8	0,4
	3	0,202	4 950,50	4,5	0,45
	3,5	0,217	4 608,29	4,5	0,45
	4	0,232	4 310,34	4,5	0,45
3	5	0,261	3 831,42	4,5	0,45
	6	0,290	3 448,28	4,5	0,45
	7	0,320	3 125,00	4,5	0,45
	8	0,349	2 865,33	4,5	0,45
	9	0,378	2 645,50	4,5	0,45
3,5	10	0,407	2 457,00	4,5	0,45
	11	0,437	2 288,33	4,5	0,45
	12	0,466	2 145,92	4,5	0,45
	13	0,495	2 020,20	4,5	0,45
	14	0,525	1 904,76	4,5	0,45
4	16	0,583	1 715,27	4,5	0,45
	18	0,642	1 557,63	4,5	0,45
	20	0,701	1 426,53	4,5	0,45
	22	0,759	1 317,52	4,5	0,45
	25	0,847	1 180,64	4,5	0,45
4,5	3	0,344	2 906,98	5,5	0,5
	3,5	0,365	2 739,73	5,5	0,5
	4	0,387	2 583,98	5,5	0,5
	5	0,430	2 325,58	5,5	0,5
	6	0,474	2 109,70	5,5	0,5
5	7	0,517	1 934,24	5,5	0,5
	8	0,560	1 785,71	5,5	0,5
	9	0,604	1 655,63	5,5	0,5
	10	0,647	1 545,60	5,5	0,5
	11	0,690	1 449,28	5,5	0,5
5,5	12	0,734	1 362,40	5,5	0,5
	13	0,777	1 287,00	5,5	0,5
	14	0,820	1 219,51	5,5	0,5
	16	0,907	1 102,54	5,5	0,5
	18	0,994	1 006,04	5,5	0,5

d, мм	L, мм	масса 1000 шт., кг	Кол-во шт. в кг	D, мм	Шаг резьбы, мм
3	20	1,080	925,93	5,5	0,5
	22	1,167	856,90	5,5	0,5
	25	1,297	771,01	5,5	0,5
	28	1,427	700,77	5,5	0,5



d, мм	L, мм	масса 1000 шт., кг	Кол-во шт. в кг	D, мм	Шаг резьбы, мм
4	38	3,363	297,35	8	0,7
	40	3,516	284,41	8	0,7
5	6	1,580	632,91	8,5	0,8
	7	1,702	587,54	8,5	0,8
	8	1,824	548,25	8,5	0,8
	9	1,946	513,87	8,5	0,8
	10	2,068	483,56	8,5	0,8
	11	2,191	456,41	8,5	0,8
	12	2,313	432,34	8,5	0,8
	13	2,435	410,68	8,5	0,8
	14	2,557	391,08	8,5	0,8
	16	2,802	356,89	8,5	0,8
	18	3,046	328,30	8,5	0,8
	20	3,290	303,95	8,5	0,8
	22	3,535	282,89	8,5	0,8
	25	3,901	256,34	8,5	0,8
	28	4,268	234,30	8,5	0,8
	30	4,512	221,63	8,5	0,8
	32	4,756	210,26	8,5	0,8
	35	5,123	195,20	8,5	0,8
38	5,490	182,15	8,5	0,8	
40	5,734	174,40	8,5	0,8	
42	5,978	167,28	8,5	0,8	
45	6,345	157,60	8,5	0,8	
48	6,717	148,88	8,5	0,8	
50	6,956	143,76	8,5	0,8	
6	7	2,643	378,36	10	1
	8	2,818	354,86	10	1
	9	2,993	334,11	10	1
	10	3,167	315,76	10	1
	11	3,342	299,22	10	1
	12	3,516	284,41	10	1
	13	3,691	270,93	10	1
	14	3,866	258,67	10	1
	16	4,215	237,25	10	1
	18	4,564	219,11	10	1
	20	4,914	203,50	10	1
	22	5,263	190,01	10	1
	25	5,787	172,80	10	1
	28	6,311	158,45	10	1
	30	6,660	150,15	10	1
	32	7,009	142,67	10	1
	35	7,533	132,75	10	1
	38	8,057	124,12	10	1
	40	8,407	118,95	10	1
	42	8,755	114,22	10	1
	45	9,280	107,76	10	1
	48	9,803	102,01	10	1
	50	10,152	98,50	10	1
	55	11,025	90,70	10	1
60	11,899	84,04	10	1	
8	12	7,003	142,80	13	1,25
	13	7,318	136,65	13	1,25
	14	7,634	130,99	13	1,25
	16	8,264	121,01	13	1,25
	18	8,896	112,41	13	1,25
	20	9,526	104,98	13	1,25
	22	10,157	98,45	13	1,25
	25	11,104	90,06	13	1,25
	28	12,050	82,99	13	1,25
	30	12,681	78,86	13	1,25

d, мм	L, мм	масса 1000 шт., кг	Кол-во шт. в кг	D, мм	Шаг резьбы, мм	
8	32	13,311	75,13	13	1,25	
	35	14,258	70,14	13	1,25	
	38	15,204	65,77	13	1,25	
	40	15,835	63,15	13	1,25	
	42	16,465	60,73	13	1,25	
	45	17,412	57,43	13	1,25	
	48	18,358	54,47	13	1,25	
	50	18,989	52,66	13	1,25	
	55	20,566	48,62	13	1,25	
	60	22,143	45,16	13	1,25	
	65	23,720	42,16	13	1,25	
	70	25,297	39,53	13	1,25	
	10	18	15,19	65,83	16	1,5
		20	16,19	61,77	16	1,5
		22	17,19	58,17	16	1,5
		25	18,68	53,53	16	1,5
		28	20,18	49,55	16	1,5
		30	21,18	47,21	16	1,5
32		22,17	45,11	16	1,5	
35		23,67	42,25	16	1,5	
38		25,16	39,75	16	1,5	
40		26,16	38,23	16	1,5	
42		27,16	36,82	16	1,5	
45		28,66	34,89	16	1,5	
48		30,15	33,17	16	1,5	
50		31,15	32,10	16	1,5	
55		33,64	29,73	16	1,5	
60		36,13	27,68	16	1,5	
65		38,63	25,89	16	1,5	
70		41,12	24,32	16	1,5	
12	22	25,02	39,97	18	1,75	
	25	27,20	36,76	18	1,75	
	28	29,37	34,05	18	1,75	
	30	30,82	32,45	18	1,75	
	32	32,26	31,00	18	1,75	
	35	34,43	29,04	18	1,75	
	38	36,60	27,32	18	1,75	
	40	38,05	26,28	18	1,75	
	42	39,50	25,32	18	1,75	
	45	41,67	24,00	18	1,75	
	48	43,84	22,81	18	1,75	
	50	45,29	22,08	18	1,75	
	55	48,91	20,45	18	1,75	
	60	52,52	19,04	18	1,75	
	65	56,14	17,81	18	1,75	
	70	59,76	16,73	18	1,75	
	75	63,38	15,78	18	1,75	
	80	67,00	14,93	18	1,75	
85	70,61	14,16	18	1,75		

d, мм	L, мм	масса 1000 шт., кг	Кол-во шт. в кг	D, мм	Шаг резьбы, мм
14	60	74,58	13,41	21	2
	65	79,52	12,58	21	2
	70	84,47	11,84	21	2
	75	89,42	11,18	21	2
	80	94,35	10,60	21	2
	85	99,30	10,07	21	2
	90	104,24	9,59	21	2
	30	62,77	15,93	24	2
	32	65,47	15,27	24	2
	35	69,40	14,41	24	2
16	38	73,38	13,63	24	2
	40	76,03	13,15	24	2
	42	78,68	12,71	24	2
	45	82,66	12,10	24	2
	48	86,64	11,54	24	2
	50	89,29	11,20	24	2
	55	95,92	10,43	24	2
	60	102,55	9,75	24	2
	65	109,19	9,16	24	2
	70	115,81	8,63	24	2
18	75	122,44	8,17	24	2
	80	129,07	7,75	24	2
	85	135,70	7,37	24	2
	90	142,34	7,03	24	2
	95	148,96	6,71	24	2
	35	89,30	11,20	27	2,5
	38	94,20	10,62	27	2,5
	40	97,50	10,26	27	2,5
	42	100,80	9,92	27	2,5
	45	105,80	9,45	27	2,5
20	48	110,70	9,03	27	2,5
	50	114,00	8,77	27	2,5
	55	122,20	8,18	27	2,5
	60	130,50	7,66	27	2,5
	65	138,70	7,21	27	2,5
	70	146,90	6,81	27	2,5
	75	155,20	6,44	27	2,5
	80	163,40	6,12	27	2,5
	85	171,60	5,83	27	2,5
	90	179,90	5,56	27	2,5
20	95	188,10	5,32	27	2,5
	100	196,40	5,09	27	2,5
	110	212,80	4,70	27	2,5
	40	129,40	7,73	30	2,5
	42	133,60	7,49	30	2,5
	45	139,80	7,15	30	2,5
	48	146,00	6,85	30	2,5
	50	150,20	6,66	30	2,5
	55	160,50	6,23	30	2,5
	60	170,90	5,85	30	2,5
	65	181,30	5,52	30	2,5
	70	191,70	5,22	30	2,5
75	202,10	4,95	30	2,5	
80	212,40	4,71	30	2,5	
85	222,80	4,49	30	2,5	
90	233,20	4,29	30	2,5	
95	243,60	4,11	30	2,5	
100	253,90	3,94	30	2,5	
110	274,70	3,64	30	2,5	
120	295,40	3,39	30	2,5	





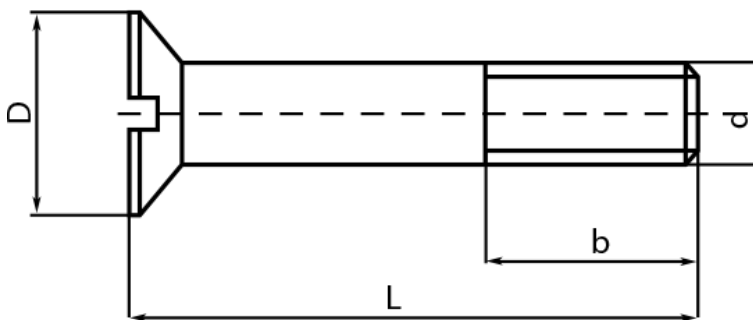
Класс точности: А и В

d - диаметр резьбы

L - длина винта

D - диаметр головки

b - длина резьбы



d, мм	L, мм	масса 1000 шт., кг	Кол-во шт. в кг	D, мм	Шаг резьбы, мм
1	2	0,013	76,923,1	1,9	0,25
	3	0,018	55,555,6	1,9	0,25
	3,5	0,020	50,000,0	1,9	0,25
	4	0,022	45,454,5	1,9	0,25
	5	0,026	38,461,5	1,9	0,25
	6	0,031	32,258,1	1,9	0,25
	7	0,035	28,571,4	1,9	0,25
	8	0,039	25,641,0	1,9	0,25
	9	0,044	22,727,3	1,9	0,25
	10	0,048	20,833,3	1,9	0,25
1,2	2	0,021	47,619,0	2,3	0,25
	3	0,028	35,714,3	2,3	0,25
	3,5	0,031	32,258,1	2,3	0,25
	4	0,034	29,411,8	2,3	0,25
	5	0,041	24,390,2	2,3	0,25
	6	0,048	20,833,3	2,3	0,25
	7	0,054	18,518,5	2,3	0,25
	8	0,061	16,393,4	2,3	0,25
	9	0,068	14,705,9	2,3	0,25
	10	0,074	13,513,5	2,3	0,25
	11	0,081	12,345,7	2,3	0,25
	12	0,088	11,363,6	2,3	0,25
1,4	3	0,039	25,641,0	2,6	0,3
	3,5	0,043	23,255,8	2,6	0,3
	4	0,048	20,833,3	2,6	0,3
	5	0,057	17,543,9	2,6	0,3
	6	0,066	15,151,5	2,6	0,3
	7	0,075	13,333,3	2,6	0,3
	8	0,084	11,904,8	2,6	0,3
	9	0,093	10,752,7	2,6	0,3
	10	0,102	9,803,9	2,6	0,3
	11	0,111	9,009,0	2,6	0,3
	12	0,120	8,333,3	2,6	0,3
	1,6	3	0,052	19,230,8	3,0
3,5		0,058	17,241,4	3,0	0,35
4		0,063	15,873,0	3,0	0,35
5		0,075	13,333,3	3,0	0,35
6		0,086	11,627,9	3,0	0,35
7		0,097	10,309,3	3,0	0,35
8		0,108	9,259,3	3,0	0,35
9		0,120	8,333,3	3,0	0,35
10		0,131	7,633,6	3,0	0,35
11		0,142	7,042,3	3,0	0,35
12		0,153	6,535,9	3,0	0,35
13		0,165	6,060,6	3,0	0,35
14		0,176	5,681,8	3,0	0,35
16		0,198	5,050,5	3,0	0,35

d, мм	L, мм	масса 1000 шт., кг	Кол-во шт. в кг	D, мм	Шаг резьбы, мм
2	3	0,091	10,989,01	3,8	0,4
	3,5	0,100	10,000,00	3,8	0,4
	4	0,109	9,174,31	3,8	0,4
	5	0,127	7,874,02	3,8	0,4
	6	0,145	6,896,55	3,8	0,4
	7	0,163	6,134,97	3,8	0,4
	8	0,181	5,524,86	3,8	0,4
	9	0,199	5,025,13	3,8	0,4
	10	0,217	4,608,29	3,8	0,4
	11	0,235	4,255,32	3,8	0,4
	12	0,253	3,952,57	3,8	0,4
	13	0,271	3,690,04	3,8	0,4
	14	0,289	3,460,21	3,8	0,4
	16	0,325	3,076,92	3,8	0,4
18	0,361	2,770,08	3,8	0,4	
20	0,394	2,538,07	3,8	0,4	
2,5	3,5	0,171	5,847,95	4,7	0,45
	4	0,186	5,376,34	4,7	0,45
	5	0,215	4,651,16	4,7	0,45
	6	0,245	4,081,63	4,7	0,45
	7	0,274	3,649,64	4,7	0,45
	8	0,303	3,300,33	4,7	0,45
	9	0,333	3,003,00	4,7	0,45
	10	0,362	2,762,43	4,7	0,45
	11	0,391	2,557,54	4,7	0,45
	12	0,421	2,375,30	4,7	0,45
	13	0,450	2,222,22	4,7	0,45
	14	0,479	2,087,68	4,7	0,45
	16	0,538	1,858,74	4,7	0,45
	18	0,597	1,675,04	4,7	0,45
20	0,665	1,503,76	4,7	0,45	
22	0,714	1,400,56	4,7	0,45	
25	0,802	1,246,88	4,7	0,45	
3	3,5	0,254	3,937,01	5,6	0,5
	4	0,276	3,623,19	5,6	0,5
	5	0,319	3,134,80	5,6	0,5
	6	0,362	2,762,43	5,6	0,5
	7	0,406	2,463,05	5,6	0,5
	8	0,449	2,227,17	5,6	0,5
	9	0,492	2,032,52	5,6	0,5
	10	0,536	1,865,67	5,6	0,5
	11	0,579	1,727,12	5,6	0,5
	12	0,622	1,607,72	5,6	0,5
	13	0,666	1,501,50	5,6	0,5
	14	0,709	1,410,44	5,6	0,5
	16	0,796	1,256,28	5,6	0,5

d, мм	L, мм	масса 1000 шт., кг	Кол-во шт. в кг	D, мм	Шаг резьбы, мм
3	18	0,882	1,133,79	5,6	0,5
	20	0,969	1,031,99	5,6	0,5
	22	1,056	946,97	5,6	0,5
	25	1,186	843,17	5,6	0,5
	28	1,315	760,46	5,6	0,5
	30	1,402	713,27	5,6	0,5
	5	0,461	2,169,20	6,5	0,6
	6	0,519	1,926,78	6,5	0,6
3,5	7	0,576	1,736,11	6,5	0,6
	8	0,635	1,574,80	6,5	0,6
	9	0,693	1,443,00	6,5	0,6
	10	0,752	1,329,79	6,5	0,6
	11	0,810	1,234,57	6,5	0,6
	12	0,869	1,150,75	6,5	0,6
	13	0,927	1,078,75	6,5	0,6
	14	0,986	1,014,20	6,5	0,6
	16	1,103	906,62	6,5	0,6
	18	1,220	819,67	6,5	0,6
	20	1,337	747,94	6,5	0,6
	22	1,454	687,76	6,5	0,6
	25	1,630	613,50	6,5	0,6
	28	1,805	554,02	6,5	0,6
	30	1,922	520,29	6,5	0,6
	32	2,039	490,44	6,5	0,6
35	2,215	451,47	6,5	0,6	
4	5	0,624	1,602,56	7,4	0,7
	6	0,701	1,426,53	7,4	0,7
	7	0,777	1,287,00	7,4	0,7
	8	0,854	1,170,96	7,4	0,7
	9	0,930	1,075,27	7,4	0,7
	10	1,007	993,05	7,4	0,7
	11	1,083	923,36	7,4	0,7
	12	1,159	862,81	7,4	0,7
	13	1,236	809,06	7,4	0,7
	14	1,312	762,20	7,4	0,7
	16	1,465	682,59	7,4	0,7
	18	1,618	618,05	7,4	0,7
	20	1,771	564,65	7,4	0,7
	22	1,924	519,75	7,4	0,7
	25	2,153	464,47	7,4	0,7
	28	2,383	419,64	7,4	0,7
	30	2,536	394,32	7,4	0,7
	32	2,689	371,89	7,4	0,7
	35	2,918	342,70	7,4	0,7
	38	3,147	317,76	7,4	0,7
40	3,300	303,03	7,4	0,7	





d, мм	L, мм	масса 1000 шт., кг	Кол-во шт. в кг	D, мм	Шаг резьбы, мм
5	6	1,147	871,84	9,2	0,8
	7	1,269	788,02	9,2	0,8
	8	1,391	718,91	9,2	0,8
	9	1,513	660,94	9,2	0,8
	10	1,636	611,25	9,2	0,8
	11	1,758	568,83	9,2	0,8
	12	1,880	531,91	9,2	0,8
	13	2,002	499,50	9,2	0,8
	14	2,124	470,81	9,2	0,8
	16	2,369	422,12	9,2	0,8
	18	2,613	382,70	9,2	0,8
	20	2,857	350,02	9,2	0,8
	22	3,102	322,37	9,2	0,8
	25	3,468	288,35	9,2	0,8
	28	3,835	260,76	9,2	0,8
	30	4,079	245,16	9,2	0,8
	32	4,324	231,27	9,2	0,8
	35	4,690	213,22	9,2	0,8
	38	5,057	197,75	9,2	0,8
	40	5,301	188,64	9,2	0,8
42	5,546	180,31	9,2	0,8	
45	5,912	169,15	9,2	0,8	
48	6,279	159,26	9,2	0,8	
50	6,523	153,30	9,2	0,8	
6	8	2,091	478,24	11,0	1
	9	2,271	440,33	11,0	1
	10	2,445	409,00	11,0	1
	11	2,620	381,68	11,0	1
	12	2,794	357,91	11,0	1
	13	2,969	336,81	11,0	1
	14	3,144	318,07	11,0	1
	16	3,493	286,29	11,0	1
	18	3,842	260,28	11,0	1
	20	4,191	238,61	11,0	1
	22	4,541	220,22	11,0	1
	25	5,064	197,47	11,0	1
	28	5,588	178,95	11,0	1
	30	5,938	168,41	11,0	1
	32	6,287	159,06	11,0	1
	35	6,811	146,82	11,0	1
	38	7,335	136,33	11,0	1
	40	7,684	130,14	11,0	1
	42	8,034	124,47	11,0	1
	45	8,557	116,86	11,0	1
48	9,082	110,11	11,0	1	
50	9,430	106,04	11,0	1	
55	10,304	97,05	11,0	1	
60	11,177	89,47	11,0	1	
8	10	4,770	209,64	14,5	1,25
	11	5,085	196,66	14,5	1,25
	12	5,400	185,19	14,5	1,25
	13	5,716	174,95	14,5	1,25
	14	6,031	165,81	14,5	1,25
	16	6,662	150,11	14,5	1,25
	18	7,293	137,12	14,5	1,25
	20	7,924	126,20	14,5	1,25
	22	8,555	116,89	14,5	1,25
	25	9,501	105,25	14,5	1,25
	28	10,447	95,72	14,5	1,25
	30	11,079	90,26	14,5	1,25
	32	11,709	85,40	14,5	1,25
	35	12,556	79,64	14,5	1,25
	38	13,602	73,52	14,5	1,25
	40	14,233	70,26	14,5	1,25
	42	14,864	67,28	14,5	1,25
	45	15,810	63,25	14,5	1,25
	48	16,756	59,68	14,5	1,25
	50	17,387	57,51	14,5	1,25

d, мм	L, мм	масса 1000 шт., кг	Кол-во шт. в кг	D, мм	Шаг резьбы, мм	
8	55	18,964	52,73	14,5	1,25	
	60	20,541	48,68	14,5	1,25	
	65	22,118	45,21	14,5	1,25	
	70	23,695	42,20	14,5	1,25	
	75	25,272	39,57	14,5	1,25	
	80	26,849	37,25	14,5	1,25	
	10	12	9,05	110,50	18,0	1,5
		13	9,55	104,71	18,0	1,5
		14	10,05	99,50	18,0	1,5
		16	11,06	90,42	18,0	1,5
18		12,05	82,99	18,0	1,5	
20		13,05	76,63	18,0	1,5	
22		14,05	71,17	18,0	1,5	
25		15,54	64,35	18,0	1,5	
28		17,04	58,69	18,0	1,5	
30		18,04	55,43	18,0	1,5	
12	32	19,03	52,55	18,0	1,5	
	35	20,53	48,71	18,0	1,5	
	38	22,02	45,41	18,0	1,5	
	40	23,02	43,44	18,0	1,5	
	42	24,02	41,63	18,0	1,5	
	45	25,52	39,18	18,0	1,5	
	48	27,01	37,02	18,0	1,5	
	50	28,01	35,70	18,0	1,5	
	55	30,50	32,79	18,0	1,5	
	60	33,00	30,30	18,0	1,5	
14	65	35,49	28,18	18,0	1,5	
	70	37,98	26,33	18,0	1,5	
	75	40,47	24,71	18,0	1,5	
	80	42,97	23,27	18,0	1,5	
	85	45,46	22,00	18,0	1,5	
	90	47,95	20,86	18,0	1,5	
	95	50,45	19,82	18,0	1,5	
	100	52,94	18,89	18,0	1,5	
	16	16	16,80	59,52	21,5	1,75
		18	18,97	52,71	21,5	1,75
20		21,14	47,30	21,5	1,75	
22		22,14	45,17	21,5	1,75	
25		23,31	42,90	21,5	1,75	
28		25,49	39,23	21,5	1,75	
30		26,93	37,13	21,5	1,75	
32		28,38	35,24	21,5	1,75	
35		30,55	32,73	21,5	1,75	
38		32,72	30,56	21,5	1,75	
18	40	34,17	29,27	21,5	1,75	
	42	35,62	28,07	21,5	1,75	
	45	37,79	26,46	21,5	1,75	
	48	39,96	25,03	21,5	1,75	
	50	41,41	24,15	21,5	1,75	
	55	45,03	22,21	21,5	1,75	
	60	48,64	20,56	21,5	1,75	
	65	52,26	19,14	21,5	1,75	
	70	55,88	17,90	21,5	1,75	
	75	59,50	16,81	21,5	1,75	
20	80	63,12	15,84	21,5	1,75	
	85	66,73	14,99	21,5	1,75	
	90	70,35	14,21	21,5	1,75	
	95	73,97	13,52	21,5	1,75	
	100	77,59	12,89	21,5	1,75	
	22	25	33,17	30,15	25,0	2
		28	36,13	27,68	25,0	2
		30	38,11	26,24	25,0	2
		32	40,09	24,94	25,0	2
		35	43,06	23,22	25,0	2
38		46,02	21,73	25,0	2	
40		48,00	20,83	25,0	2	
42		49,99	20,00	25,0	2	
45		52,94	18,89	25,0	2	

d, мм	L, мм	масса 1000 шт., кг	Кол-во шт. в кг	D, мм	Шаг резьбы, мм
14	48	55,91	17,89	25,0	2
	50	57,89	17,27	25,0	2
	55	62,83	15,92	25,0	2
	60	67,78	14,75	25,0	2
	65	72,72	13,75	25,0	2
	70	77,67	12,87	25,0	2
	75	82,61	12,11	25,0	2
	80	87,56	11,42	25,0	2
	85	92,50	10,81	25,0	2
	90	97,44	10,26	25,0	2
16	95	102,39	9,77	25,0	2
	100	107,33	9,32	25,0	2
	30	51,67	19,35	28,5	2
	32	54,32	18,41	28,5	2
	35	58,30	17,15	28,5	2
	38	62,27	16,06	28,5	2
	40	64,93	15,40	28,5	2
	42	67,58	14,80	28,5	2
	45	71,56	13,97	28,5	2
	48	75,53	13,24	28,5	2
18	50	78,19	12,79	28,5	2
	55	84,82	11,79	28,5	2
	60	91,45	10,93	28,5	2
	65	98,08	10,20	28,5	2
	70	104,71	9,55	28,5	2
	75	111,34	8,98	28,5	2
	80	117,97	8,48	28,5	2
	85	124,60	8,03	28,5	2
	90	131,23	7,62	28,5	2
	95	137,85	7,25	28,5	2
20	100	144,49	6,92	28,5	2
	35	75,89	13,18	32,5	2,5
	38	80,83	12,37	32,5	2,5
	40	84,13	11,89	32,5	2,5
	42	87,42	11,44	32,5	2,5
	45	92,36	10,83	32,5	2,5
	48	97,31	10,28	32,5	2,5
	50	100,60	9,94	32,5	2,5
	55	108,84	9,19	32,5	2,5
	60	117,08	8,54	32,5	2,5
22	65	125,31	7,98	32,5	2,5
	70	133,55	7,49	32,5	2,5
	75	141,78	7,05	32,5	2,5
	80	150,01	6,67	32,5	2,5
	85	158,26	6,32	32,5	2,5
	90	166,49	6,01	32,5	2,5
	95	174,73	5,72	32,5	2,5
	100	182,97	5,47	32,5	2,5
	110	199,44	5,01	32,5	2,5
	24	40	106,9	9,35	36,0
42		111,0	9,01	36,0	2,5
45		117,3	8,53	36,0	2,5
48		123,5	8,10	36,0	2,5
50		127,6	7,84	36,0	2,5
55		138,0	7,25	36,0	2,5
60		148,4	6,74	36,0	2,5
65		158,8	6,30	36,0	2,5
70		169,1	5,91	36,0	2,5
75		179,5	5,57	36,0	2,5
26	80	189,9	5,27	36,0	2,5
	85	200,3	4,99	36,0	2,5
	90	210,7	4,75	36,0	2,5
	95	221,0	4,52	36,0	2,5
	100	231,4	4,32	36,0	2,5
	110	252,2	3,97	36,0	2,5
	120	272,9	3,66	36,0	2,5





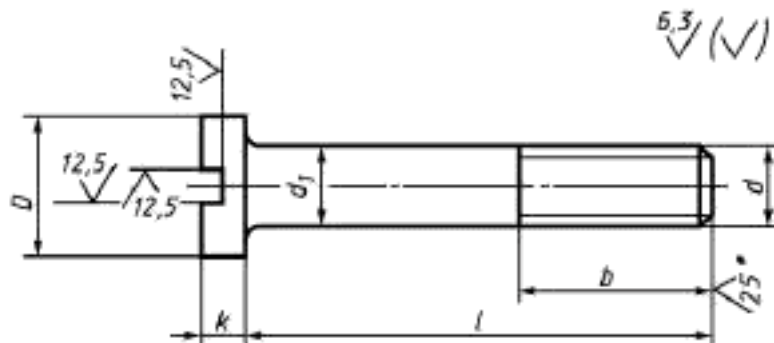
d - номинальный диаметр резьбы

P - шаг резьбы

D- диаметр головки

k - высота головки

b - длина резьбы



d номинальный диаметр резьбы	P шаг резьбы		D диаметр головки	k высота головки	b длина резьбы	
	крупный	мелкий			удлиненная	нормальная
1	0,25	-	2,0	0,7	-	8
1,2	0,25	-	2,3	0,8	-	9
1,4	0,3	-	2,6	0,9	-	9
1,6	0,35	-	3,0	1,0	-	9
2	0,4	-	3,8	1,3	16	10
2,5	0,45	-	4,5	1,6	18	11
3	0,5	-	5,5	2,0	19	12
3,5	0,6	-	6,0	2,4	20	13
4	0,7	-	7,0	2,6	22	14
5	0,8	-	8,5	3,3	25	16
6	1	-	10,0	3,9	28	18
8	1,25	1	13,0	5,0	34	22
10	1,5	1,25	16,0	6,0	40	26
12	1,75	1,25	18,0	7,0	46	30
14	2	1,5	21,0	8,0	52	34
16	2	1,5	24,0	9,0	58	38
18	2,5	1,5	27,0	10,0	64	42
20	2,5	1,5	30,0	11,0	70	46





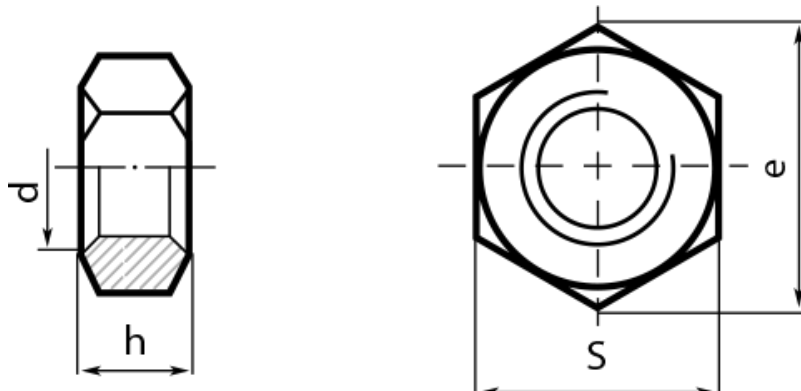
Класс прочности: 6.0; 8.0; 10.0; 12.0

d - диаметр резьбы

h - высота гайки

e - диаметр описанной окружности

S - размер под ключ



d, мм	масса 1000 шт., кг	Кол-во шт. в кг	h, мм	Шаг резьбы, мм	e, не менее, мм	S, мм
2	0,14	7092,2	1,6	0,4	4,8	4
2,5	0,27	3676,5	2	0,45	5,1	5
3	0,38	2652,5	2,4	0,5	6	5,5
4	0,8	1250,00	3,2	0,7	7,7	7
5	1,44	694,40	4,7	0,8	8,8	8
6	2,57	388,70	5,2	1	11,1	10
8	5,55	180,20	6,8	1,25	14,4	13
10	10,22	97,80	8,4	1,5	17,8	16
12	15,67	63,80	10,8	1,75	20	18
14	25,33	39,50	12,8	2	23,4	21
16	37,61	26,60	14,8	2	26,8	24
18	53,27	18,80	16,4	2,5	30,1	27
20	71,44	14,00	18	2,5	33,5	30
22	103,15	9,70	19,8	2,5	37,7	34
24	122,87	8,10	21,5	3	40	36
27	175,28	5,70	23,6	3	45,6	41
30	242,54	4,10	25,6	3,5	51,3	46
36	416,78	2,40	31	4	61,3	55
42	623,88	1,60	34	4,5	72,6	65
48	956,2	1,00	38	5	83,9	75
52	1121	0,90	42	5	88,2	80
56	1430	0,70	45	5,5	93,6	85
60	1720	0,60	48	6	99,2	90
64	1990	0,50	51	6	104,9	95
72	2690	0,37	58	6	116,2	105
80	3470	0,29	64	6	127,5	115
90	4980	0,20	72	6	144,1	130
100	6880	0,15	80	6	161	145



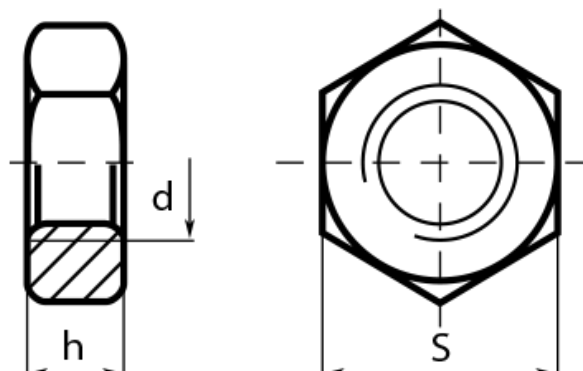


Класс прочности: 6.0; 8.0; 10.0; 12.0

d - диаметр резьбы

h - высота гайки

S - размер под ключ



d, мм	масса 1000 шт., кг	Кол-во шт. в кг	h, мм	S, мм	Шаг резьбы, мм
5	0,72	1388,89	2,7	8	0,8
6	1,42	704,23	3,2	10	1
8	2,94	339,9	4	13	1,25
10	5,46	183,28	5	16	1,5
12	7,83	127,78	6	18	1,75
14	12,6	79,37	7	21	2
16	18,76	53,3	8	24	2
20	37,24	26,85	10	30	2,5
22	54,02	18,51	11	34	2,5
24	64,4	15,53	12	36	3
27	94,62	10,57	13,5	41	3
30	134,75	7,42	15	46	3,5
36	229,9	4,35	18	55	4
42	379,38	2,64	-	-	-





# Гайка удлиненная DIN 6334

Гайки шестигранные  
высокие

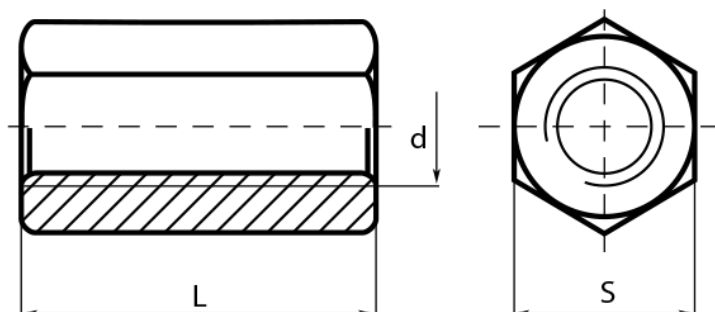
(переходная для шпильки)

Класс прочности: 8.0; 10.0; 12.0

d - диаметр резьбы

S - длина гайки

S - размер под ключ



d, мм	Вес 1000 шт. , кг	Кол-во шт. в 1 кг	L, мм	S, мм	Шаг Резьбы, мм
5	4	250	15	8	0,8
6	8,02	124,69	17	10	1
8	19,2	52,08	24	13	1,25
10	39,4	25,38	30	17	1,5
12	55,8	17,92	36	19	1,75
14	100	10	42	22	2
16	122	8,2	48	24	2
20	240	4,17	60	30	2,5

40

+7 (495) 374-60-41  
+7 (977) 935-25-75



**МЕТАЛЛОТЕХНИК**  
ЖЕЛЕЗНЫЕ РЕШЕНИЯ

Сайт: [metallotekhnika.ru](http://metallotekhnika.ru)  
E-mail: [info@metallotekhnika.ru](mailto:info@metallotekhnika.ru)



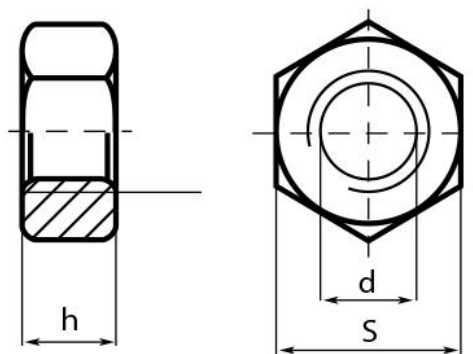
Класс прочности: 8.0; 10.0; 12.0

d - диаметр резьбы

h - высота гайки

e - радиус описанной окружности

S - размер под ключ



d, мм	масса 1000 шт., кг	Кол-во шт. в кг	h, мм	Шаг Резьбы, мм	e, не менее, мм	S, мм
16	50	20	17,1	2	29,6	27
18	66	15,16	18	2,5	35	30
20	80	12,5	20,7	2,5	37,3	34
22	108	9,26	23,6	2,5	39,5	36
24	171	5,85	24,2	3	45,2	41
27	224	4,46	27,6	3	50,8	46
30	213	4,7	30,7	3,5	55,4	50
36	368	2,72	36,6	4	66,4	60
42	611	1,64	42	4,5	72,1	65
48	921	1,09	48	5	83,4	75





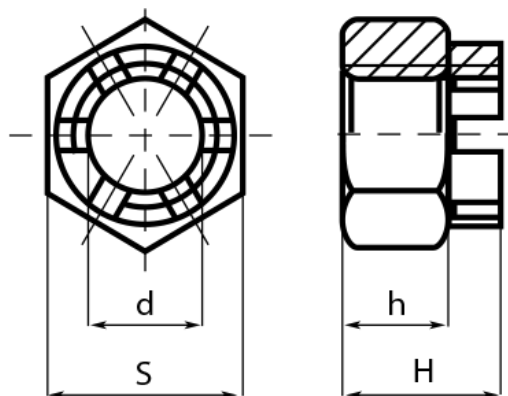
Класс прочности: 8.0; 10.0; 12.0

d - диаметр резьбы

H - высота гайки с шестигранником

h - высота шестигранника

S - размер под ключ



d, мм	масса 1000 шт., кг	Кол-во шт. в кг	H, мм	h, мм	Шаг резьбы, мм		S, мм
					крупный	мелкий	
6	1,38	724,6	7,7	5,2	1	-	10
8	7,35	136,1	9,8	6,8	1,25	1	13
10	15,8	63,3	12,4	8,4	1,5	1,25	16
12	18,36	54,5	15,8	10,8	1,75	1,25	18
14	28,08	35,6	17,8	12,8	2	1,5	21
16	42,1	23,8	20,8	14,8	2	1,5	24
18	59,88	16,7	22,4	16,4	2,5	1,5	27
20	79,8	12,5	24	18	2,5	1,5	30
22	114,7	8,7	27,8	19,8	2,5	1,5	34
24	140,7	7,1	29,5	21,5	3	2	36
30	275,6	3,6	34,6	25,6	3,5	2	46
36	466,7	2,1	40	31	4	3	55
42	728,4	1,4	46	34	4,5	3	65
48	1080	0,9	50	38	4,5	3	75





(американская форма исполнения) ГОСТ 3032, аналог DIN 315

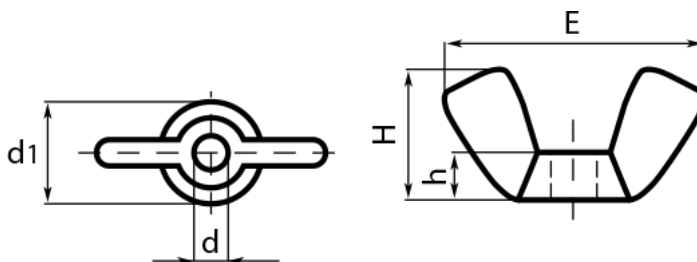
d - диаметр резьбы

d1 – внешний диаметр гайки

h - высота гайки

H - высота гайки с «барашками»

E - диаметр описанной окружности



d, мм	масса 1000 шт., кг	Кол-во шт. в кг	H, мм	Размеры, мм			Шаг Резьбы, мм
				d1	h	E	
3	1,77	564,97	-	-	-	-	-
4	2,74	365,63	10	8	4	24	0,7
5	4,56	219,15	12	10	5	28	0,8
6	7,82	127,93	14	12	6	32	1
8	14,9	67,11	18	15	8	40	1,25
10	24,76	40,39	22	18	10	48	1,5
12	43,41	23,04	26	22	12	55	1,75
16	94,42	10,59	32	30	14	70	2





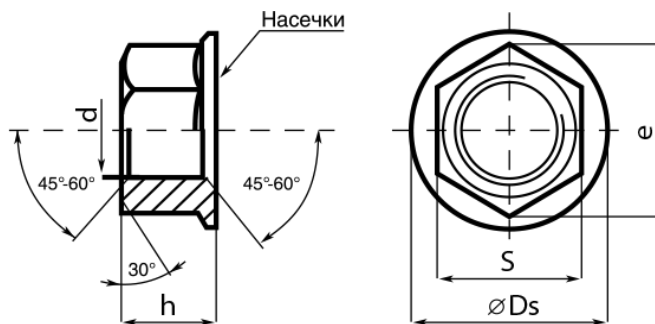
Класс прочности: 8.0

d - диаметр резьбы

h - высота гайки

Ds - диаметр описанной окружности

S - размер под ключ



d, мм	масса 1000 шт., кг	Кол-во шт. в кг	h, мм	Ds, мм	Шаг резьбы, мм	S, мм
3	0,97	1030,93	3	8,2	0,7	7
4	1,1	909,09	4	9,8	0,7	7
5	1,39	719,42	5	11,8	0,8	8,79
6	5	200	6	14,2	1	11,05
8	13	76,93	8	17,9	1,25	14,38
10	26	38,47	10	21,8	1,5	18,9
12	36	27,78	12	26	1,75	21,1
14	47	21,28	14	29,9	2	24,4
16	68	14,71	16	34,5	2	26,75





Класс прочности: 8.0

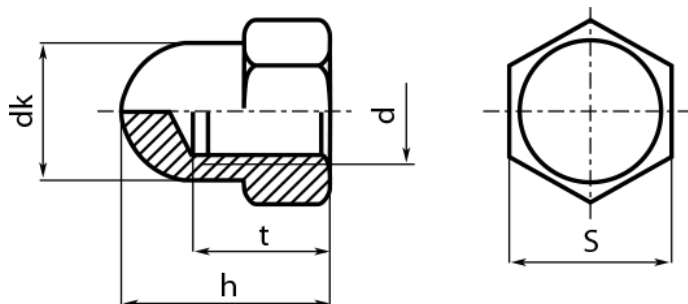
d - диаметр резьбы

h - высота гайки

t - длина резьбы

S - размер под ключ

Dk - диаметр окружности колпочка



d, мм	Вес 1000 шт., кг	Кол-во шт. в 1 кг	h, мм	Размеры, мм		Шаг резьбы, мм	S, мм
				dk	t		
3	0,74	1351,35	7,5	5	4,75	0,5	5,5
4	1,61	621,12	8	6,5	5,26	0,7	7
5	2,26	442,48	10	7,5	7,21	0,8	8
6	4,66	214,59	12	9,5	7,71	1	10
8	11	90,91	15	12,5	10,65	1,25	13
10	20,1	49,75	18	15	12,65	1,5	16
12	28,3	35,34	22	17	15,65	1,75	18
14	41,57	24,06	25	20	17,65	2	21
16	54,3	18,42	28	23	20,58	2	24
18	95	10,53	32	26	24,65	2	27
20	104	9,62	34	28	25,6	2	30
22	129	7,75	39	33	28,6	2	34
24	216	4,63	42	34	30,5	3	36





# Гайка самоконтрящаяся с нейлоновым кольцом ГОСТ Р 50273 аналог DIN 985

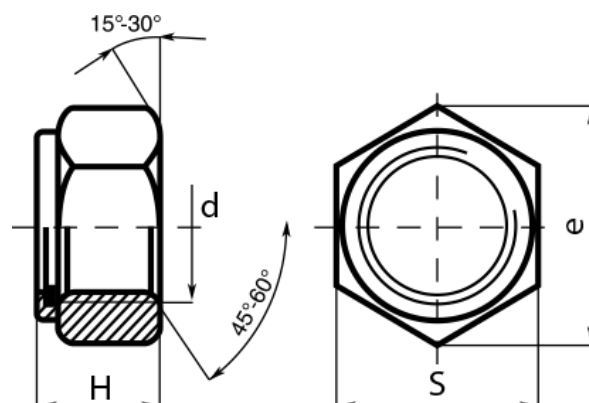
Гайки  
специальные

Класс прочности: 8.0

d - диаметр резьбы

H - высота

S - размер под ключ



d, мм	Вес 1000 шт. , кг	Кол-во шт. в 1 кг	H, мм	Шаг резьбы, мм		S, мм
				крупный	мелкий	
3	0,5	2000	4		0,5	5,5
4	1	1000	5		0,7	7
5	1,4	714,29	5		0,8	8
6	2,4	416,67	6		1	10
8	5,1	196,08	8	1,25	1	13
10	10,6	94,34	10	1,5	1,25	16
12	17,2	58,14	12	1,75	1,5	18
14	26	38,46	14	2	1,5	21
16	34	29,41	16	2	1,5	24
18	45	22,22	18	2,5	2	27
20	65	15,38	20	2,5	2	30
22	75	13,33	22	2,5	2	32
24	100	10	24	3	2	36
30	212	4,72	30	3,5	2	46

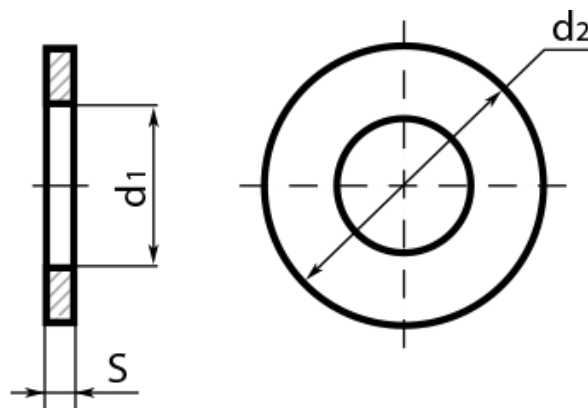


d - диаметр резьбы крепежной детали

d1 - внутренний диаметр

d2 - наружный диаметр

S - толщина шайбы



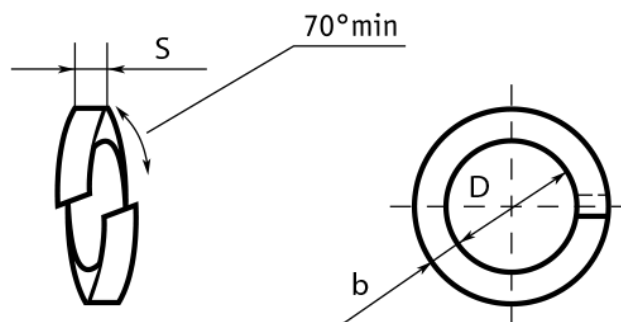
d, мм	Вес 1000 шт. , кг	Кол-во шт. в 1 кг	S, мм	d1, мм	d2, мм
2	0,036	27777,28	0,3	2,4	5
2,5	0,085	11764,71	0,5	2,9	6
3	0,119	8403,37	0,5	3,4	7
4	0,308	3246,76	0,8	4,5	9
5	0,443	2257,34	1	5,5	10
6	1,02	980,4	1,6	6,6	12
8	1,83	546,45	1,6	9	16
10	3,57	280,12	2	11	20
12	6,27	159,49	2,5	13,5	24
14	8,62	116,01	2,5	15,5	28
16	11,3	88,5	3	17,5	30
18	14,7	68,03	3	20	34
20	17,2	58,14	3	22	37
22	18,3	54,65	3	24	39
24	32,3	30,96	4	26	44
27	42,7	23,42	4	30	50
30	53,6	18,66	4	33	56
36	92,1	10,86	5	39	66
42	183	5,47	7	45	78
48	294	3,41	8	52	92

d - диаметр резьбы крепежной детали

D - внутренний диаметр

b - ширина шайбы

S - толщина шайбы



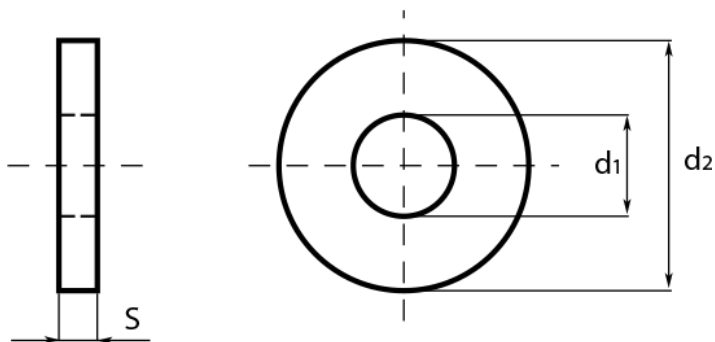
Размеры			Нормальная	
D, мм	d, мм	b=S	Вес 1000 шт., кг	Кол-во шт. в кг
2	2,1	0,5	0,017	58824
2,5	2,6	0,6	0,03	33333
3	3,1	0,8	0,112	8929
4	4,1	1	0,18	5556
5	5,1	1,2	0,36	2778
6	6,1	1,4	0,83	1205
8	8,2	2	1,6	625
10	10,2	2,5	2,53	395
12	12,2	3	3,18	314
14	14,2	3,2	6	167
16	16,3	3,5	8,9	112
18	18,3	4	9,73	103
20	20,5	4,5	15,22	66
24	24,5	5,5	26,1	38
27	27,5	6	28,7	35
30	30,5	6,5	44,3	23
33	33,5	7	49,52	20
36	36,5	8	67,3	15
42	42,5	9	114,35	9
48	48,5	10	123	8

$d$  - диаметр резьбы крепежной детали

$d_1$  - внутренний диаметр

$d_2$  - наружный диаметр

$S$  - толщина шайбы



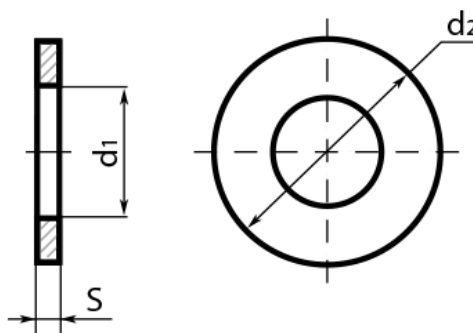
$d$ , мм	Вес 1000 шт., кг	Кол-во шт. в 1 кг	$S$ , мм	$d_1$ , мм	$d_2$ , мм
2	0,092	10 869,57	0,5	2,4	6
2,5	0,28	3 571	0,5	2,9	8
3	0,35	2 857	0,8	3,4	9
4	0,77	1 298	1	4,5	12
5	1,46	684,94	1,2	5,5	15
6	2,79	358,43	1,6	6,6	18
8	6,23	160,52	2	9	24
10	12,17	82,17	2,5	11	30
12	22,2	45,05	3	13,5	37
14	31,64	31,61	3	15,5	44
16	40,9	24,45	3	17,5	50
18	67,47	14,83	4	20	56
20	76,85	13,02	4	22	60
22	93,22	10,73	5	24	66
24	138,97	7,2	5	26	72
27	234,00	4,274	6	30	85
30	272,82	3,67	6	33	92
36	521,79	1,92	8	39	110
42	838,40	1,193	10	45	125
48	1 129,61	0,885	10	52	145

$d$  - размер крепежной детали

$d_1$  - внутренний диаметр

$d_2$  - наружный диаметр, не более

$S$  - толщина шайбы

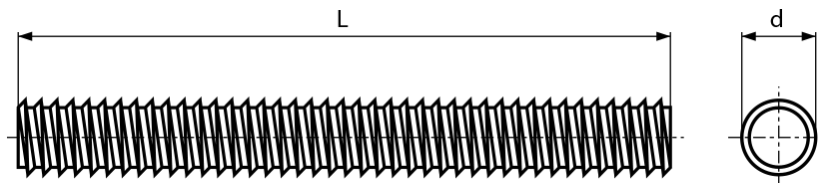


$d$ , мм	Вес 1000 шт., кг	Кол-во шт. в 1 кг	$d_1$ , мм	$d_2$ , мм	$S$ , мм
16	23,6	42,37	18	37	4
18	29,6	33,78	20	39	4
20	36,3	27,54	22	44	4
22	38,6	25,91	24	50	5
24	51,7	19,34	26	56	5
27	63,4	15,77	30	66	6
30	71,2	14,04	33	66	6
36	103,8	9,63	39	78	6
42	140,0	7,14	45	90	8
48	184,6	5,42	52	100	8



d - диаметр резьбы

L - длина шпильки



d, мм	L, мм	Шаг резьбы, мм	Вес 1000 шт. (кг)	Кол-во шт. в 1 кг
6	1000	1	179,3	5,58
	2000	1	358,6	2,79
8	1000	1,25	316,8	3,16
	2000	1,25	633,6	1,58
10	1000	1,5	500,0	2,00
	2000	1,5	1000,0	1,00
12	1000	1,75	721,0	1,39
	2000	1,75	1442,0	0,69
14	1000	2	1023,0	0,98
	2000	2	2046,0	0,49
16	1000	2	1325,0	0,75
	2000	2	2650,0	0,38
20	1000	2,5	2075,0	0,48
	2000	2,5	4150,0	0,24
24	1000	3,0	2981,0	0,34
	2000	3,0	5962,0	0,17



Используется для крепления деталей в пластмассовый дюбель соответствующего диаметра или в дерево.

Резьба редкая, однозаходная для дерева – с одной стороны и метрическая – с другой. Имеет шестигранник между метрической и шурупной резьбой для закручивания шпильки-шурупа.

$d$  – диаметр метрической резьбы

$L$  - общая длина

$P$  – шаг матерической резьбы

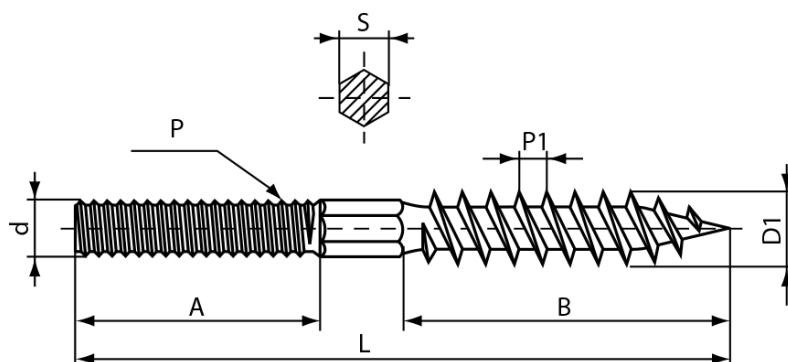
$P_1$  - шаг шурупной резьбы

$D_1$  - диаметр шурупной резьбы

$A$  - длина метрической резьбы

$B$  - длина шурупной резьбы

$S$  - размер под ключ



Обозначение	$d$ , мм	$L$ , мм	$P$ , мм	$P_1$ , мм	$D_1$ , мм	$A$ , мм	$B$ , мм	$S$ , мм	Вес 1000 шт., кг	Кол-во шт. в 1 кг
8x80	м8	80	1,25	3,00-3,20	6,85-7,00	20	30	5,75-6,00	18,33	54,56
8x90	м8	90	1,25	3,00-3,20	6,85-7,00	30	40	5,75-6,00	22,00	45,45
8x100	м8	100	1,25	3,00-3,20	6,85-7,00	40	45	5,75-6,00	24,24	41,25
8x120	м8	120	1,25	3,00-3,20	6,85-7,00	40	45	5,75-6,00	30,25	33,06
10x100	м10	100	1,50	3,00-3,20	8,85-9,00	40	45	7,75-8,00	30,36	32,94
10x120	м10	120	1,50	3,00-3,20	8,85-9,00	40	60	7,75-8,00	37,82	26,44
10x140	м10	140	1,50	3,00-3,20	8,85-9,00	40	60	7,75-8,00	44,32	22,56